

AGGIORNAMENTO: ... 00 / 2006

BIG MAX

GRU - GRUAS - CRANES - GRUES - KRANE

Catalogo parti di ricambio

Catalogue des pieces detachees

TC90

Catalogo de piezas de repuestos

Ersatzteilkatalog

Spare parts book

I

Il catalogo ricambi rappresenta nella prima parte la gru base nella versione CE e NON CE, a seguire, le varie versioni da essa derivata con la rappresentazione delle sole tavole dei particolari **non** in comune.

GB

The spare parts catalogue shows in its first section the base crane (CE and NON-CE version) following the various crane versions derived from it, along with the charts regarding **non-shared** details only

D

Der Ersatzteilkatalog stellt in dem erste Abschnitt den Grundkran mit und ohne CE Ausführung vor, und dann stellt er die Ausführungen, die vom Grundkran hergekommen werden, mit der Zeichnung von nur die Bildtafeln den Einzelheiten, die **nicht** gleiche sind.

F

Le catalogue pièces détachées montre dans sa première partie la grue base avec les deux différentes variantes, une conforme aux réglementations CE et une sans cette conformité ; a suivre les autres variantes dérivées par la grue base, avec les tableaux concernant les seuls détails qui **ne sont pas** en commune.

E

El catálogo repuestos muestra en la primera parte la grua base en su versión CE y NO-CE, seguida por las varias versiones de gruas derivadas por ella, juntos a las solas tablas que representan particulares que **no** están en común

INDICE - INDEX

*Tavola - Spare part - Tableau
Ersatzteil - Tablas*

Macchina-Machine
Maschine-Maquina

Denominazione-Description-Designation-Benennung-Denominaciones

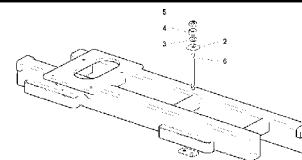
520151200AV-1-1

TC 90

BASAMENTO

BASE
SOLLE
GEHAEUSE
BASE

pag.8



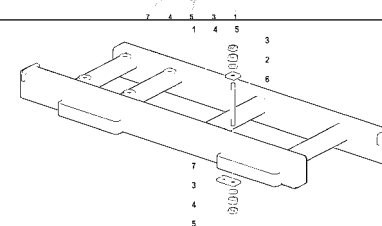
520151300AV-1-1

TC 90

BASAMENTO

BASE
SOLLE
GEHAEUSE
BASE

pag.9



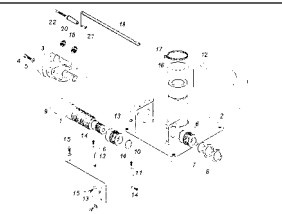
051101AV-1-0

TC 90

GRUPPO ROTAZIONE

ROTATION ASS'Y
GROUPE ROTATION
DREHVORRICHTUNG
GRUPO ROTACION

pag.10



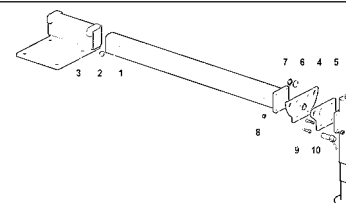
520152000AV-1-0

TC 90

ASTA STABILIZZATORE

STABILIZER ROD
TIGES DE STABILISATION
STÜTZSTANGEN
BARRAS ESTABILIZADORAS

pag.11



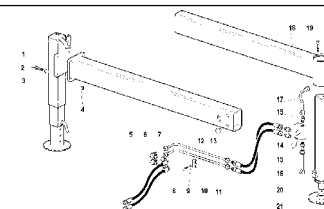
520451200AV-1-0

TC 90

ASTE STABILIZZATRICI (fissi - meccanici)

STABILIZER ROD (fixed - mechanic)
TIGES DE STABILISATION (fixes - mecaniques)
STÜTZSTANGEN (fest - mechanische)
BARRAS ESTABILIZADORAS (fijo - mecanicos)

pag.12



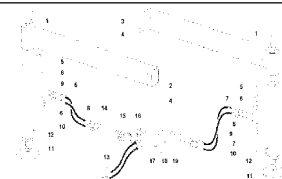
520451100AV-1-0

TC 90

ASTE STABILIZZATRICI (fissi)

STABILIZER ROD (fixed)
TIGES DE STABILISATION (fixes)
STÜTZSTANGEN (fest)
BARRAS ESTABILIZADORAS (fijo)

pag.13



INDICE - INDEX

*Tavola - Spare part - Tableau
Ersatzteil - Tablas*

Macchina-Machine
Maschine-Maquina

Denominazione-Description-Designation-Benennung-Denominaciones

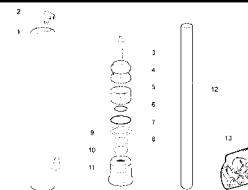
520450100AV-1-0

TC 90

MARTINETTO STABILIZZATORE

STABILISER RAM
VERIN STABILISATEUR
STABILISATORZYLINDERS
GATO ESTABILIZADOR

pag.14



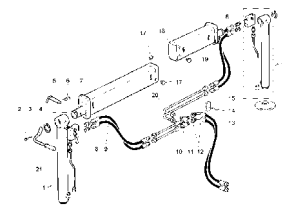
520451000AV-1-0

TC 90

ASTE STABILIZZATRICI (rotanti)

STABILIZER ROD (revolving)
TIGES DE STABILISATION (pivotant)
STÜTZSTANGEN (drehbarer)
BARRAS ESTABILIZADORAS (rotatorio)

pag.15



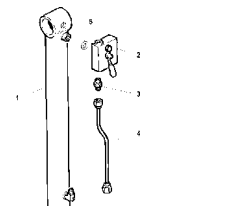
360450200AV-1-0

TC 90

IMPIANTO IDRAULICO (MARTINETTO STABILIZZATORE)

HYDRAULIC SYSTEM (STABILISER RAM)
INSTALLATION HYDRAULIQUE (VERIN STABILISATEUR)
HYDRAULIKANLAGE (STABILISATORZYLINDERS)
INSTALACION HIDRAULICA (GATO ESTABILIZADOR)

pag.16



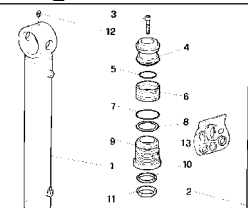
360450100AV-1-5

TC 90

MARTINETTO STABILIZZATORE

STABILISER RAM
VERIN STABILISATEUR
STABILISATORZYLINDERS
GATO ESTABILIZADOR

pag.17



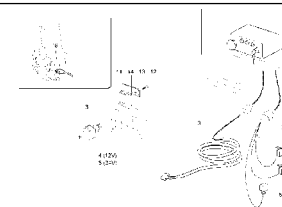
520554600AV-1-0

TC 90

LIMITATORE DI MOMENTO (BPEM82-WLV)

MOMENT LIMITING DEVICE
LIMITEUR DE MOMENT
HUB-MOMENTBEGRENZER
LIMITADOR DE MOMENTO

pag.18



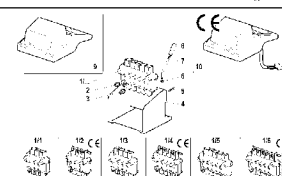
33800AV-1-0

TC 90

DISTRIBUTORE

CONTROL VALVE
DISTRIBUTEUR
STUEBBLOCK
DISTRIBUIDOR

pag.19



INDICE - INDEX

*Tavola - Spare part - Tableau
Ersatzteil - Tablas*

Macchina-Machine
Maschine-Maquina

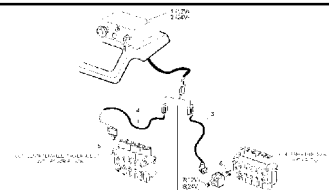
Denominazione-Description-Designation-Benennung-Denominaciones

5105510AV-1-0

TC 90

CRUSCOTTO ce
DASBOARD ce
CONSOLE CE
BEDIENKONSOLE ce
SALPICADEROS ce

pag.20

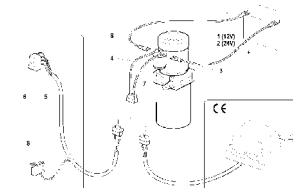


520552300AV-1-0

TC 90

ELETTROPOMPA
MOTORPUMP
ELCTROPOMPE
ELEKTROPUMPE
ELECTROBOMBA

pag.21

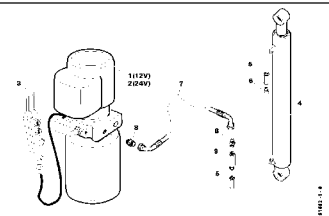


051502AV-1-0

TC 90

ELETTROPOMPA
MOTORPUMP
ELCTROPOMPE
ELEKTROPUMPE
ELECTROBOMBA

pag.22

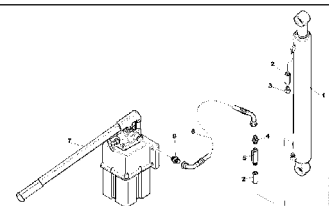


051501AV-1-0

TC 90

POMPA A MANO
HAND PUMP
POMPE MANUELLE
MANUELLEPUMPE
BOMBA TIPO MANUAL

pag.23

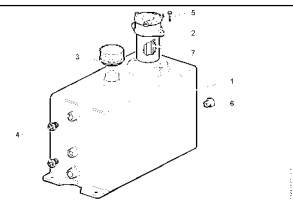


530551000AV-1-0

TC 90

SERBATOIO OLIO IDRAULICO
HYDRAULIC OIL TANK
RESERVOIR HUILE HYDRAULIQUE
DEPOSITO ACEITE HIDRAULICA

pag.24

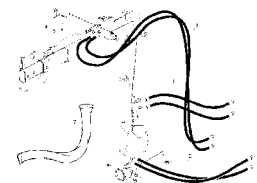


444252AV-1-0

TC 90

SERIE TUBI FLESSIBILI
SET OF HOSES
JEU DE TOYAUX FLEXIBLES
SCHLAUCHSATZ
SERIE DE TUBOS FLEXIBLE

pag.25



INDICE - INDEX

*Tavola - Spare part - Tableau
Ersatzteil - Tablas*

Macchina-Machine
Maschine-Maquina

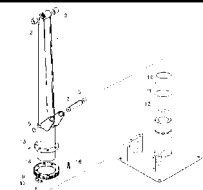
Denominazione-Description-Designation-Benennung-Denominaciones

051201AV-1-1

TC 90

COLONNA
COLUMN
COLONNE
SAEULE
COLUMNNA

pag.26

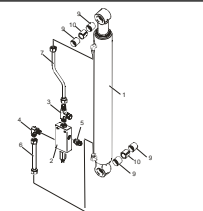


510250400AV-1-0

TC 90

IMPIANTO IDRAULICO (MARTINETTO ARTICOLAZIONE)
HYDRAULIC SYSTEM (ARTICULATION HYDRAULIC JACK)
INSTALLATION HYDRAULIQUE (VERIN D'ARTICULATION)
HYDRAULIKANLAGE (GELENKSZYLINDER)
INSTALACION HIDRAULICA (GATO ARTICULACION)

pag.27

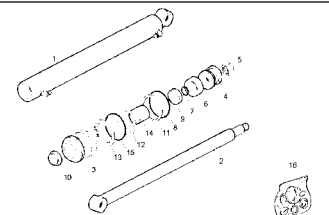


510250300AV-1-0

TC 90

CILINDRO AERTICOLAZIONE
ARTICULATION HYDRAULIC CYLINDER
VERIN D'AERTICULATION
GELENKSZYLINDER
GATO ARTICULACION

pag.28

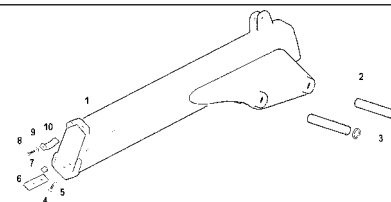


052204AV-1-0

TC 90

BRACCIO
BOOM
BRAS
ARM
BRAZO

pag.29

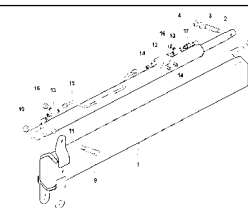


520251400AV-1-0

TC 90

1° SFILO
1ST EXTENSION
1ERE RALLONGE
1.VERLAENGERUNG
1° PROLONGACION

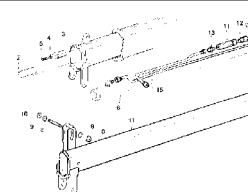
pag.30



520251500AV-1-1

TC 90

2° SFILO
2ND EXTENSION
2EME RALLONGE
2. VERLAENGERUNG
2° PROLONGACION



INDICE - INDEX

*Tavola - Spare part - Tableau
Ersatzteil - Tablas*

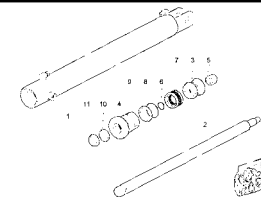
Macchina-Machine
Maschine-Maquina

Denominazione-Description-Designation-Benennung-Denominaciones

520250500AV-1-1

TC 90

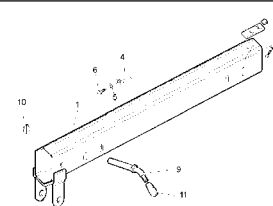
MARTINETTO 1° SFILLO
1st EXTENSION HYDRAULIC CYLINDER
VERIN 1ere RALLONGE
1. VERLAENGERUNGSWINDE
1° GATO DE PROLONGACION



510251000AV-1-0

TC 90

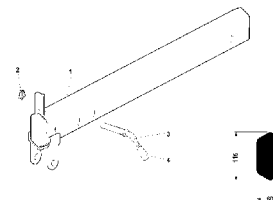
1° ELEMENTO TELESCOPICO (A1M)
TELESCOPIC ELEMENT (A1M)
ELEMENT TELESCOPIQUE (A1M)
TELESKOPISCHES GLIED (A1M)
ELEMETO TELESCOPICO (A1M)



520251600AV-1-0

TC 90

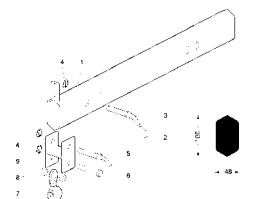
PROLUNGA MANUALE
MANUAL EXTENSION
RALLONGE MANUELLE
MANUAL-VERLÄNGERUNG
PROLONGACION MANUAL



520251700AV-1-0

TC 90

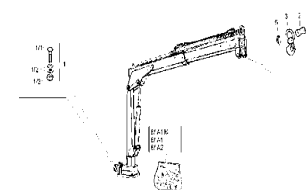
PROLUNGA MANUALE
MANUAL EXTENSION
RALLONGE MANUELLE
MANUAL-VERLÄNGERUNG
PROLONGACION MANUAL



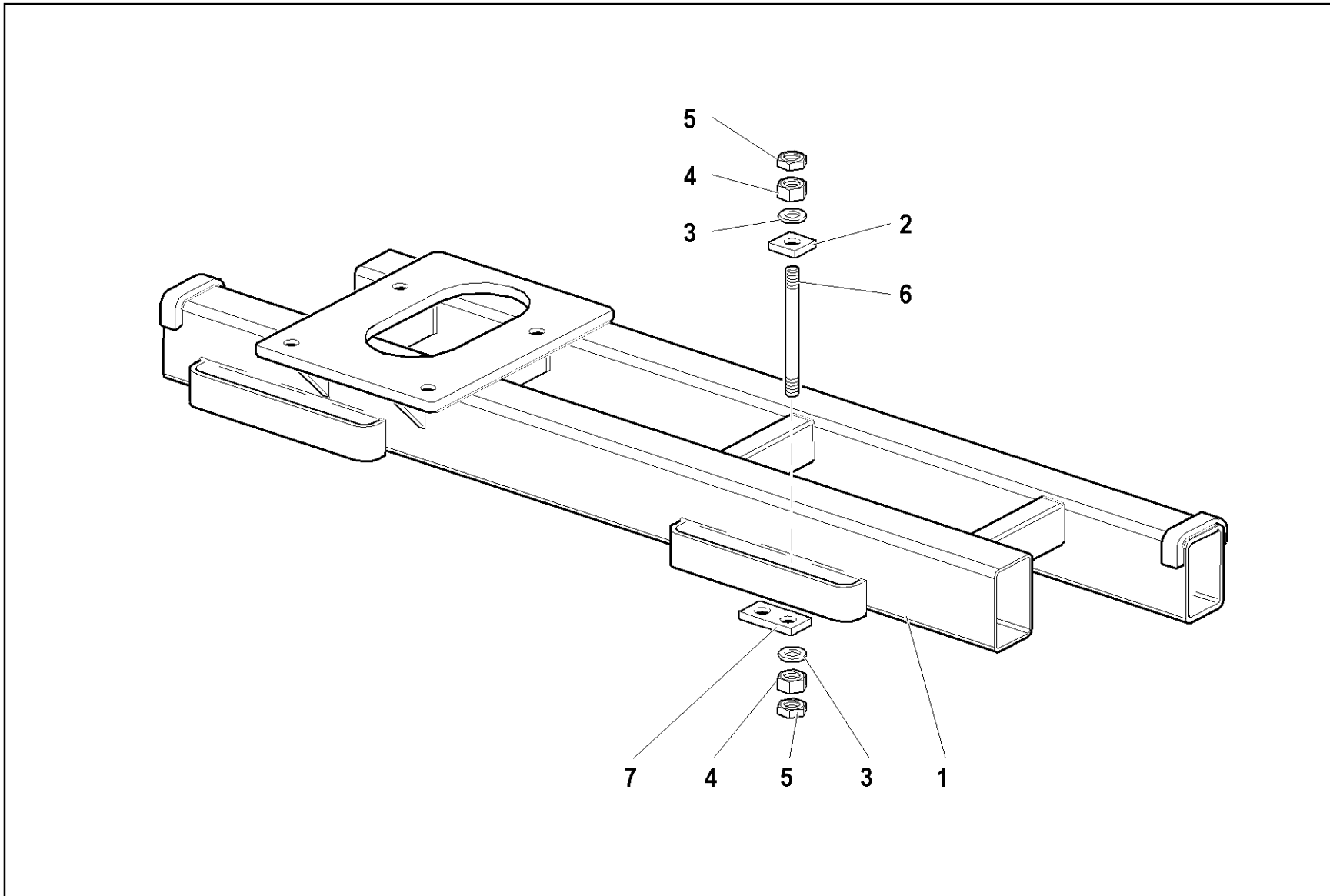
051001AV-1-0

TC 90

PARTICOLARI DI COMPLETAMENTO
COMPLETION PARTS
PIECES COMPLEMENT AIRES
ERGÄNZUNGSTEILE
PIEZAS PARA ACABAMENTO



TAVOLE RICAMBI
SPARE PART ILLUSTRATIONS
TABLEAU DES PIÈCES DE RECHANGE
ERSATZTEIL-ÜBERSICHTEN
TABLAS Y RECAMBIOS



rif.	codice	Qtà
1	520101100	1
2	010000100	8
3	695029	16
4	571030	16
5	571031	16
6	738018	8
7	050000200	4

1/1

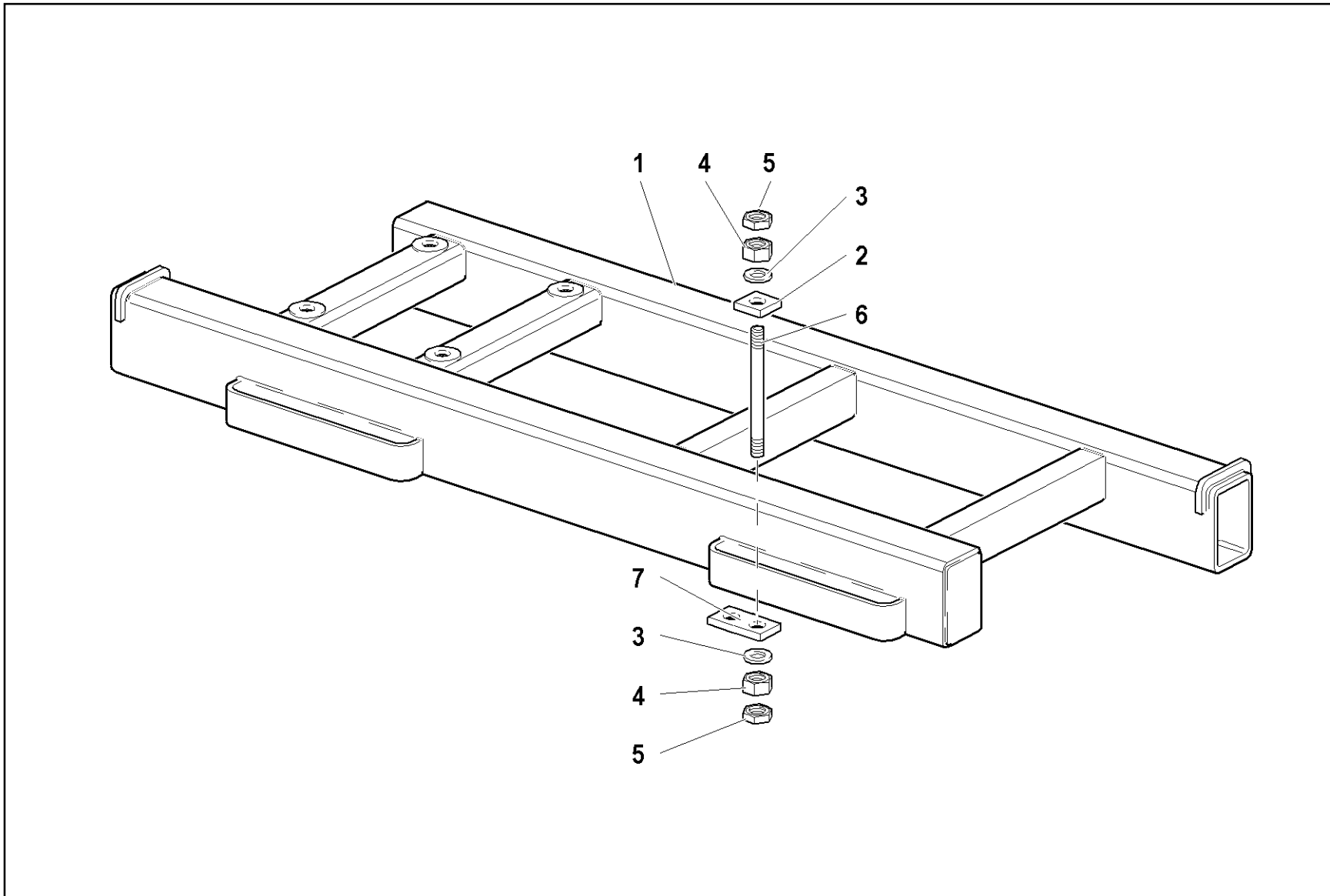
TC 90

BASAMENTO
 BASE
 SOLLE
 GEHAEUSE
 BASE

520151200AV-1-1

Tavola

Data
 2004



rif.	codice	Qtà
1	520101200	1
2	010000100	8
3	695029	16
4	571030	16
5	571031	16
6	738018	8
7	050000200	4

1/1

TC 90

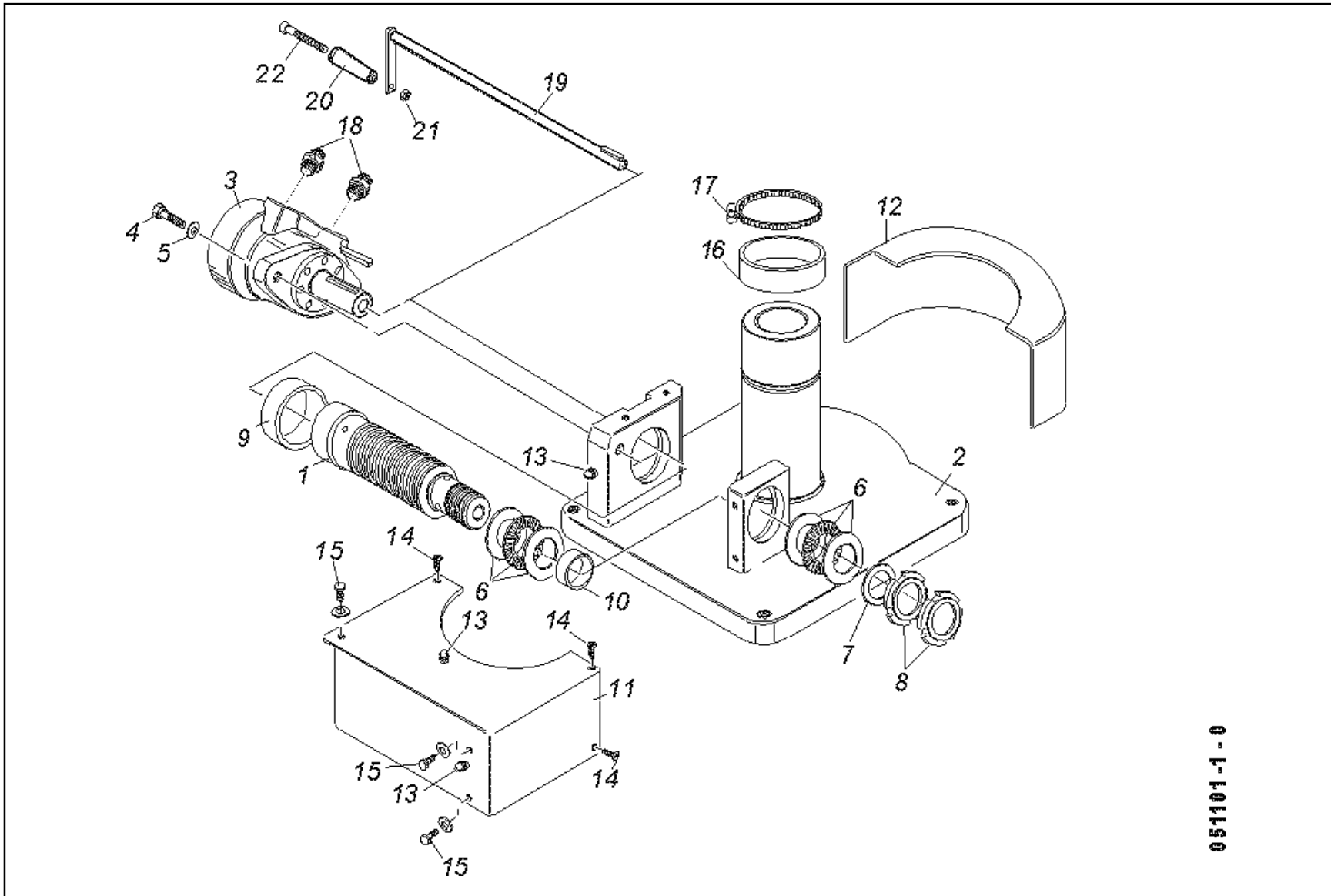
BASAMENTO
 BASE
 SOLLE
 GEHAEUSE
 BASE

520151300AV-1-1

Tavola

Data
 2004

TC 90



rif.	codice	Qtà
1	510100300	1
2	510100400	1
3	379010	1
4	750077	2
5	695010	2
6	568102	2
7	695024	1
8	601504	2
9	102184	1
10	102181	1
11	510100800	1
12	510100900	1
13	616001	3
14	752203	3
15	750006	4
16	310201300	1
17	582003	1
18	403116	2
19	510101000	1
20	664203	1
21	571005	1
22	751078	1

051101-1-0

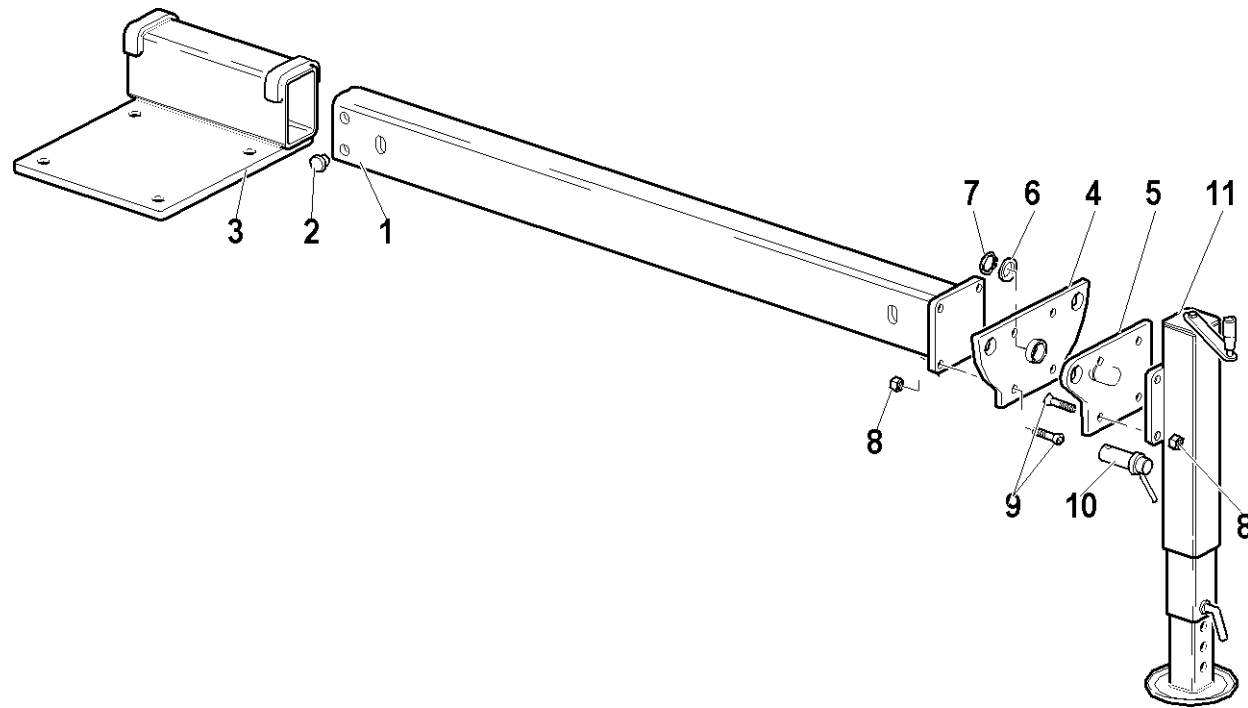
1/1

GRUPPO ROTAZIONE
 ROTATION ASS'Y
 GROUPE ROTATION
 DREHVORRICHTUNG
 GRUPO ROTACION

Tavola

051101AV-1-0

Data
2004



rif.	codice	Qtà
1	520400800	1
2	370400700	4
3	520101400	1
4	520401300	1
5	520401400	1
6	520401500	1
7	506022	1
8	571303	8
9	751432	8
10	101326	1
11	662003	1

1/1

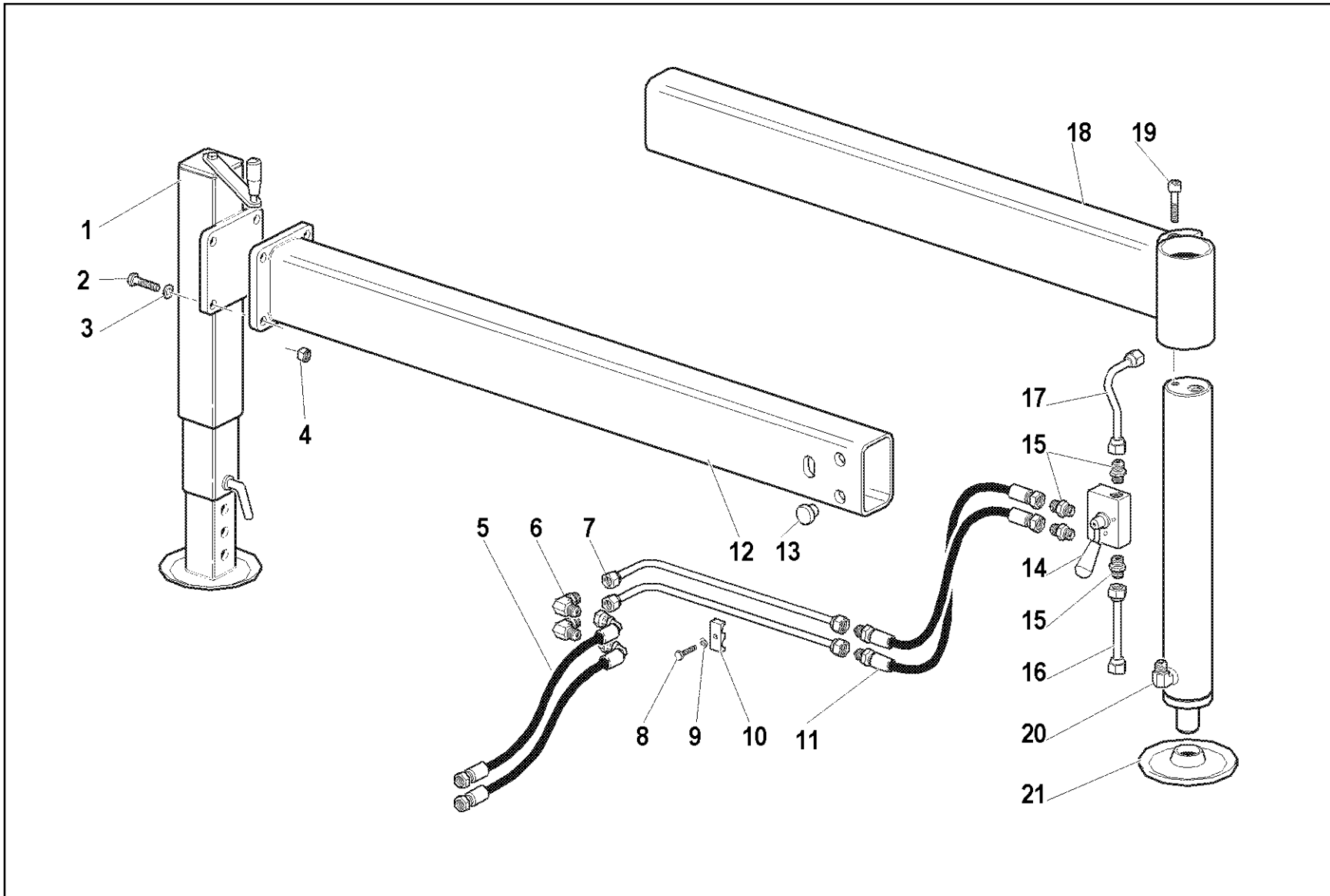
TC 90

ASTA STABILIZZATORE
 STABILIZER ROD
 TIGES DE STABILISATION
 STÜTZSTANGEN
 BARRAS ESTABILIZADORAS

520152000AV-1-0

Tavola

Data
 2004



rif.	codice	Qtà
1	662003	1
2	750056	4
3	695008	4
4	571303	4
5	456098	2
6	403402	2
7	520401000	2
8	750027	3
9	694505	3
10	128006	3
11	456868	2
12	520400700	1
13	370400700	8
14	470030	1
15	403102	4
16	370401500	1
17	520401100	1
18	520400500	1
19	751052	1
20	520450100	1
21	080400600	1

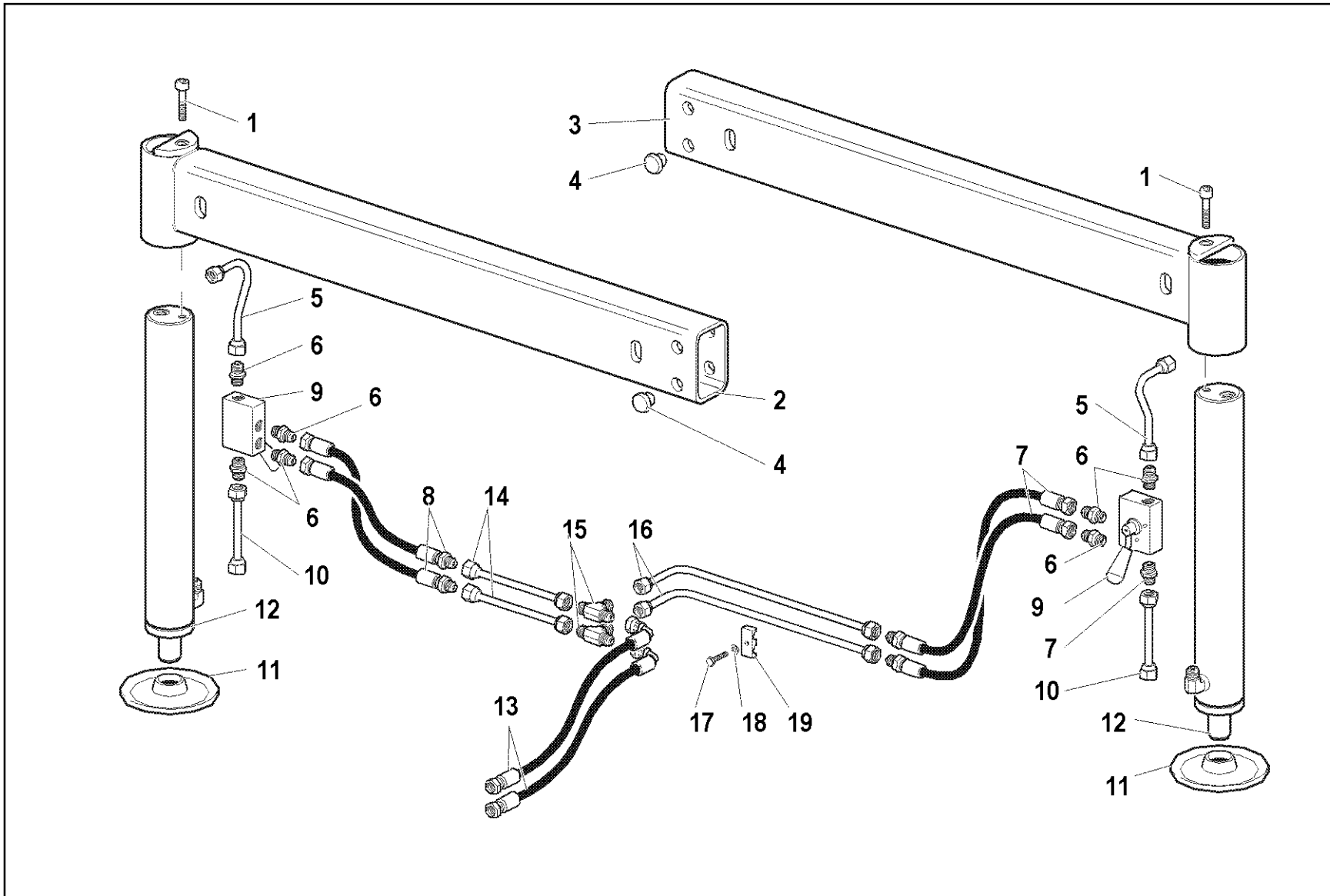
1/1

TC 90

ASTE STABILIZZATRICI (fissi - meccanici)
 STABILIZERS RODS (fixed - mechanic)
 TIGES STABILISATEURS (fixes - mecaniques)
 STÜTZSTANGEN (fest - mecanische)
 VARILLAS ESTABILIZADORAS (fijo - macanicos)

Tavola
520451200AV-1-0

Data
 2004



rif.	codice	Qtà
1	751052	2
2	520400400	1
3	520400500	1
4	370400700	8
5	520401100	2
6	403102	8
7	456058	2
8	456859	2
9	470030	2
10	370401500	2
11	080400600	2
12	520450100	2
13	456098	2
14	440402600	2
15	403601	2
16	520401000	2
17	750027	3
18	694505	3
19	128006	3

1/1

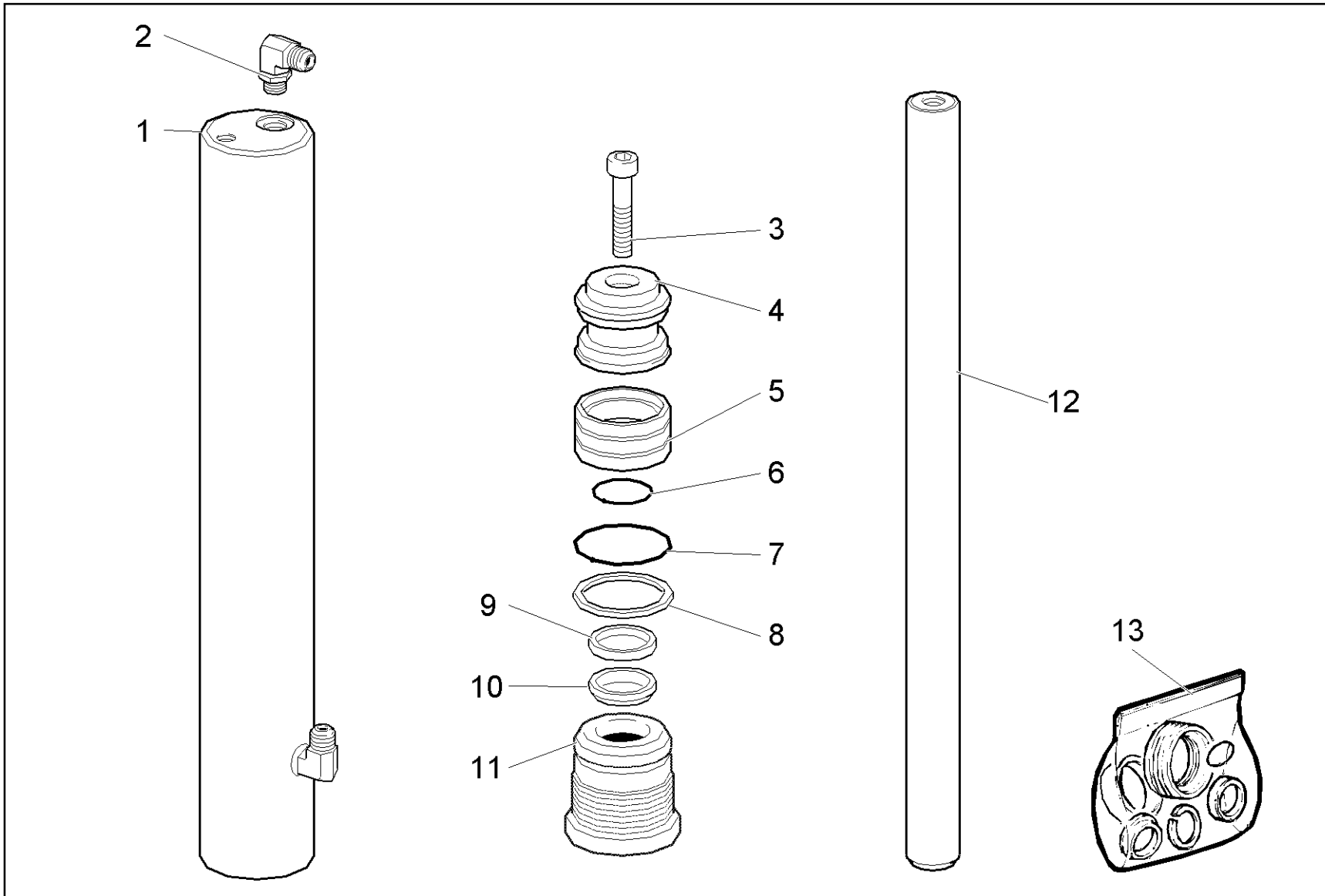
TC 90

ASTE STABILIZZATRICI (fissi)
 STABILIZERS RODS (fixed)
 TIGES STABILISATEURS (fixes)
 STÜTZSTANGEN (fest)
 VARILLAS ESTABILIZADORAS (fijo)

520451100AV-1-0

Tavola

Data
2004



rif.	codice	Qtà
1	520400201	1
2	403501	1
3	751074	1
4	105068	1
5	359013	1
6	360003	1
7	360022	1
8	304016	1
9	358002	1
10	361012	1
11	120065	1
12	520400300	1
13	365084	1

1/1

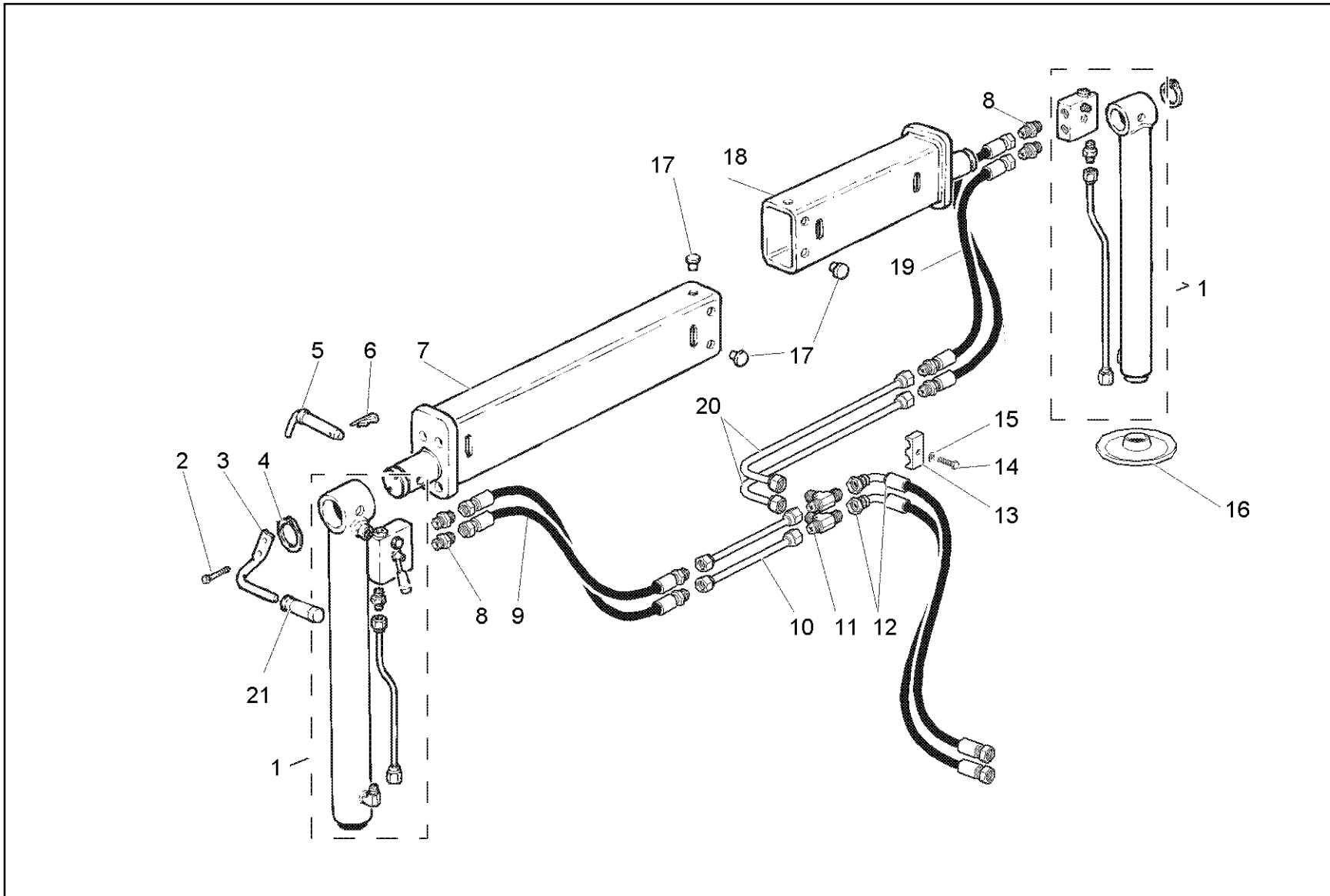
TC 90

CILINDRO STABILIZZATORE
 STABILIZER CYLINDER
 CYLINDRE STABILISATEUR
 STABILISATORZYLINDER
 CILINDRO ESTABILIZADOR

520450100AV-1-0

Tavola

Data
 2004



rif.	codice	Qtà
1	360450200	2
2	750008	4
3	370401800	2
4	509003	2
5	080400300	2
6	559501	2
7	520400100	1
8	403101	4
9	456860	2
10	440402600	2
11	403601	2
12	456098	2
13	128006	1
14	750027	1
15	694505	1
16	080400600	2
17	370400700	8
18	360400100	1
19	456858	2
20	520401000	2
21	664018	2

1/1

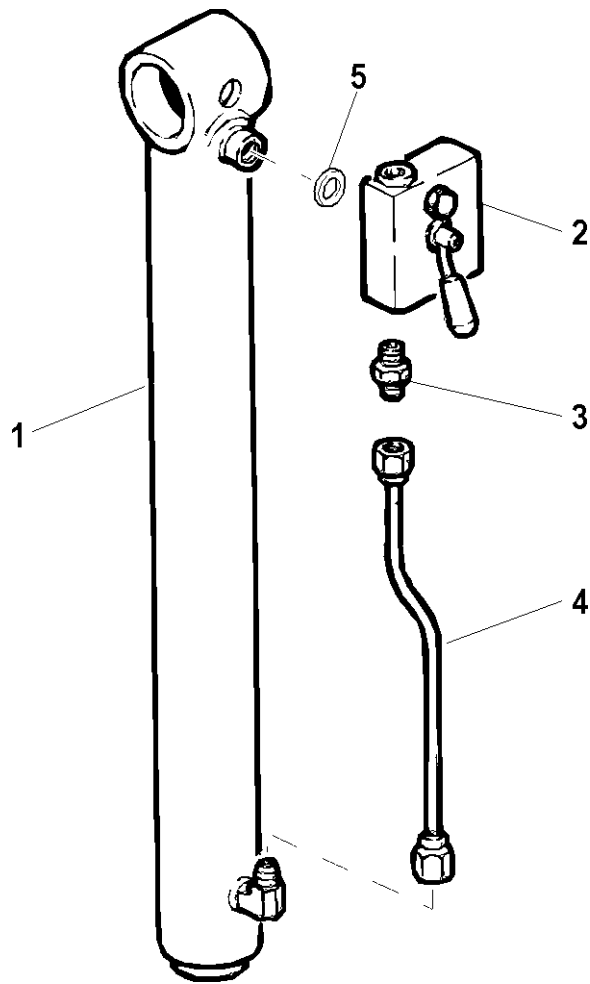
TC 90

ASTE STABILIZZATRICI (rotanti)
 STABILIZER ROD (revolving)
 TIGES DE STABILISATION (pivotant)
 STÜTZSTANGEN (drehbarer)
 BARRAS ESTABILIZADORAS (rotatorio)

520451000AV-1-0

Tavola

Data
2004



rif.	codice	Qtà
1	360450100	1
2	470053	1
3	403101	1
4	360501600	1

1/1

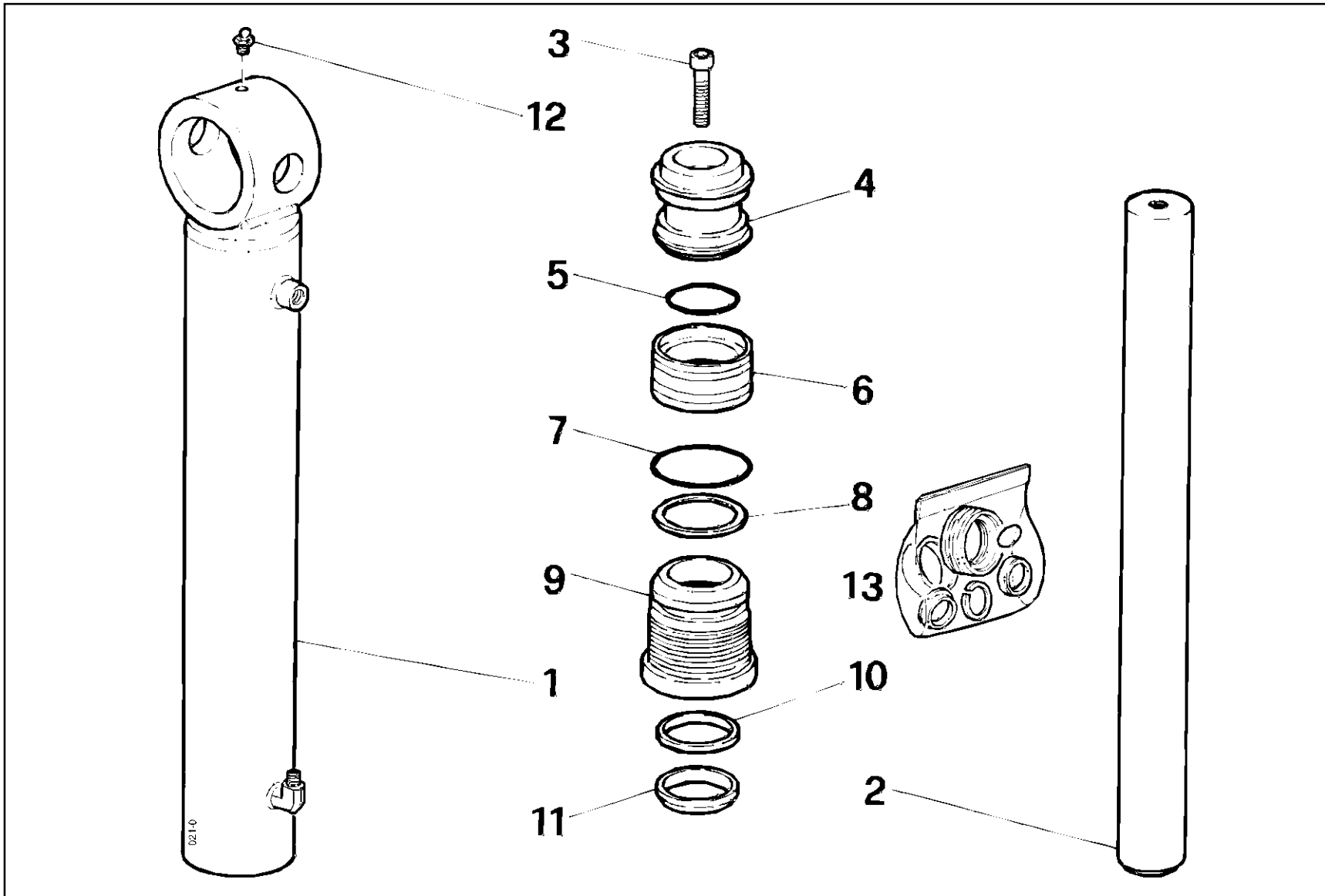
TC 90

CILINDRO STABILIZZATORE
 STABILIZER CYLINDER
 CYLINDRE STABILISATEUR
 STABILISATORZYLINDER
 CILINDRO ESTABILIZADOR

Tavola

360450200AV-1-0

Data
 2004



rif.	codice	Qtà
1	360400400	1
2	360400500	1
3	751074	1
4	105068	1
5	360003	1
6	359013	1
7	360022	1
8	304016	1
9	120065	1
10	120065	1
11	361012	1
12	616001	1
13	365084	1

1/1

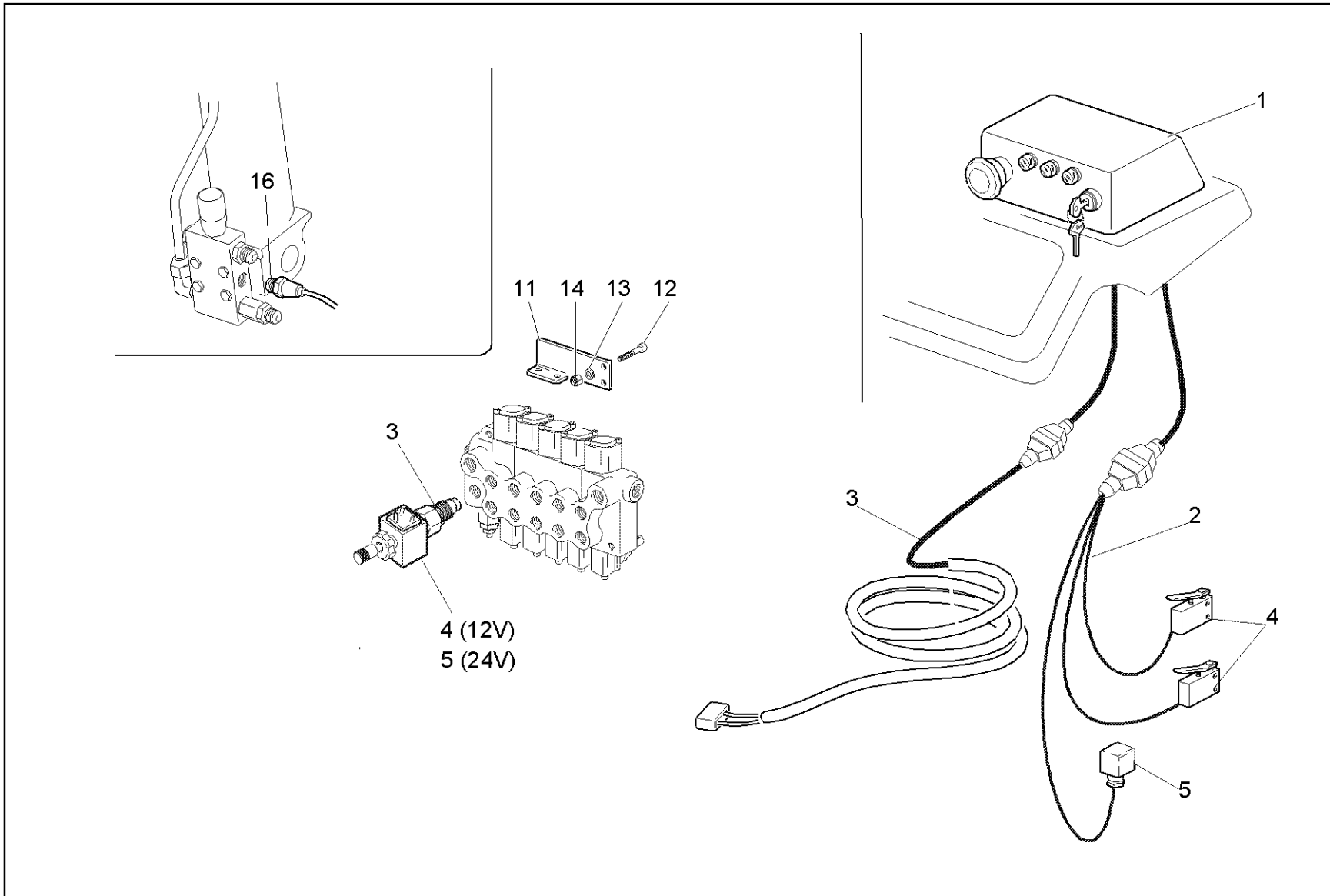
TC 90

MARTINETTO STABILIZZATORE
 STABILIZER HYDRAULIC CYLINDER
 VERIN STABILISATEUR
 STABILISATORWINDE
 GATO ESTABILIZADOR

360450100AV-1-5

Tavola

Data
 2004



rif.	codice	Qtà
1	520550700	1
2	520503100	1
3	520503000	1
4	264801	1
5	242002	1
6	287002	1
7	470619	1
8	222001	1
9	222006	1
10	520501900	1
11	752403	2
12	695002	2
13	571028	2

1/1

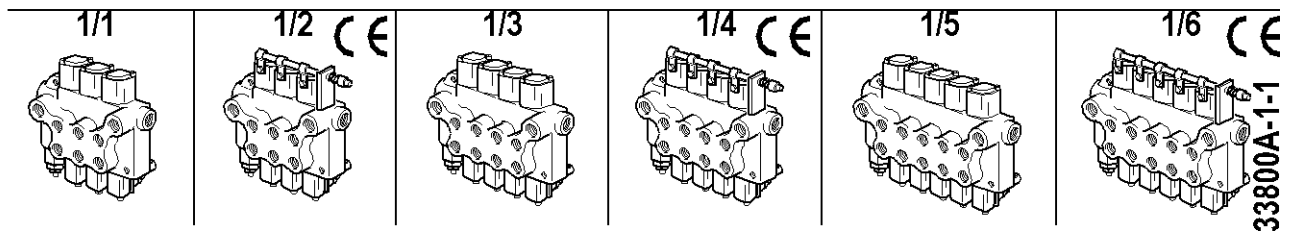
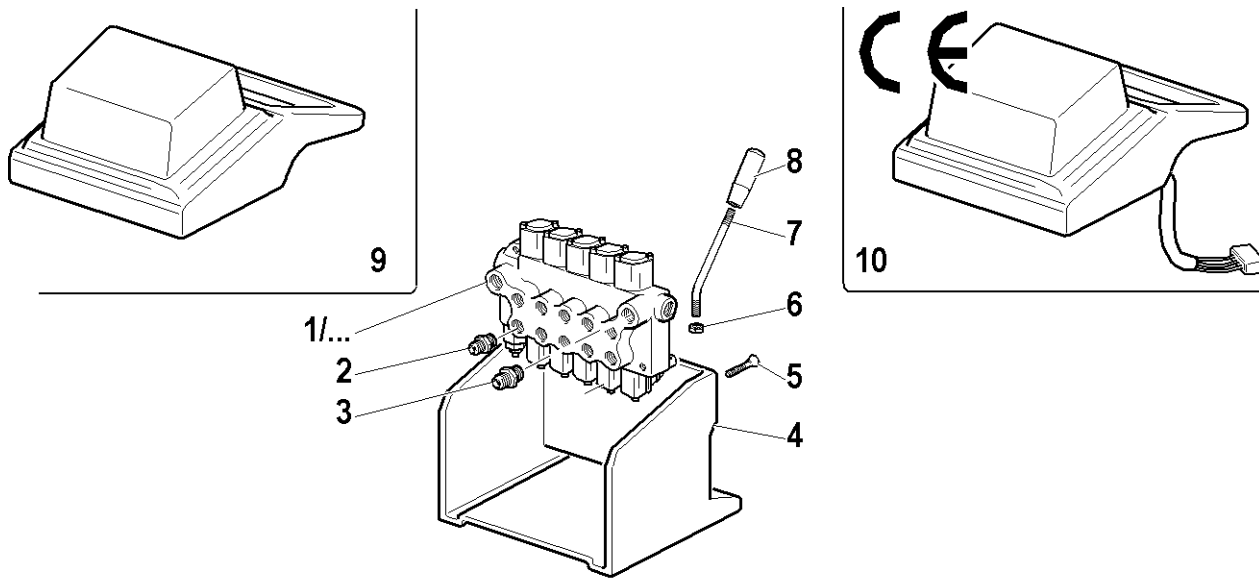
TC 90

LIMITATORE DI MOMENTO (BPEM82-WLV)
 MOMENT LIMITING DEVICE
 LIMITEUR DE MOMENT
 HUB-MOMENTBEGRENZER
 LIMITADOR DE MOMENTO

520554600AV-1-0

Tavola

Data
2004



ref.	codice	Qtà
1/1	338036	1
1/2	338037	1
1/3	338034	1
1/4	338035	1
1/5	338032	1
1/6	338033	1
2	403101	10
3	403103	1
4	520501800	1
5	750023	2
6	571002	5
7	520500600	5
8	664003	5
9	520502500	1
10	520550100	1

1/1

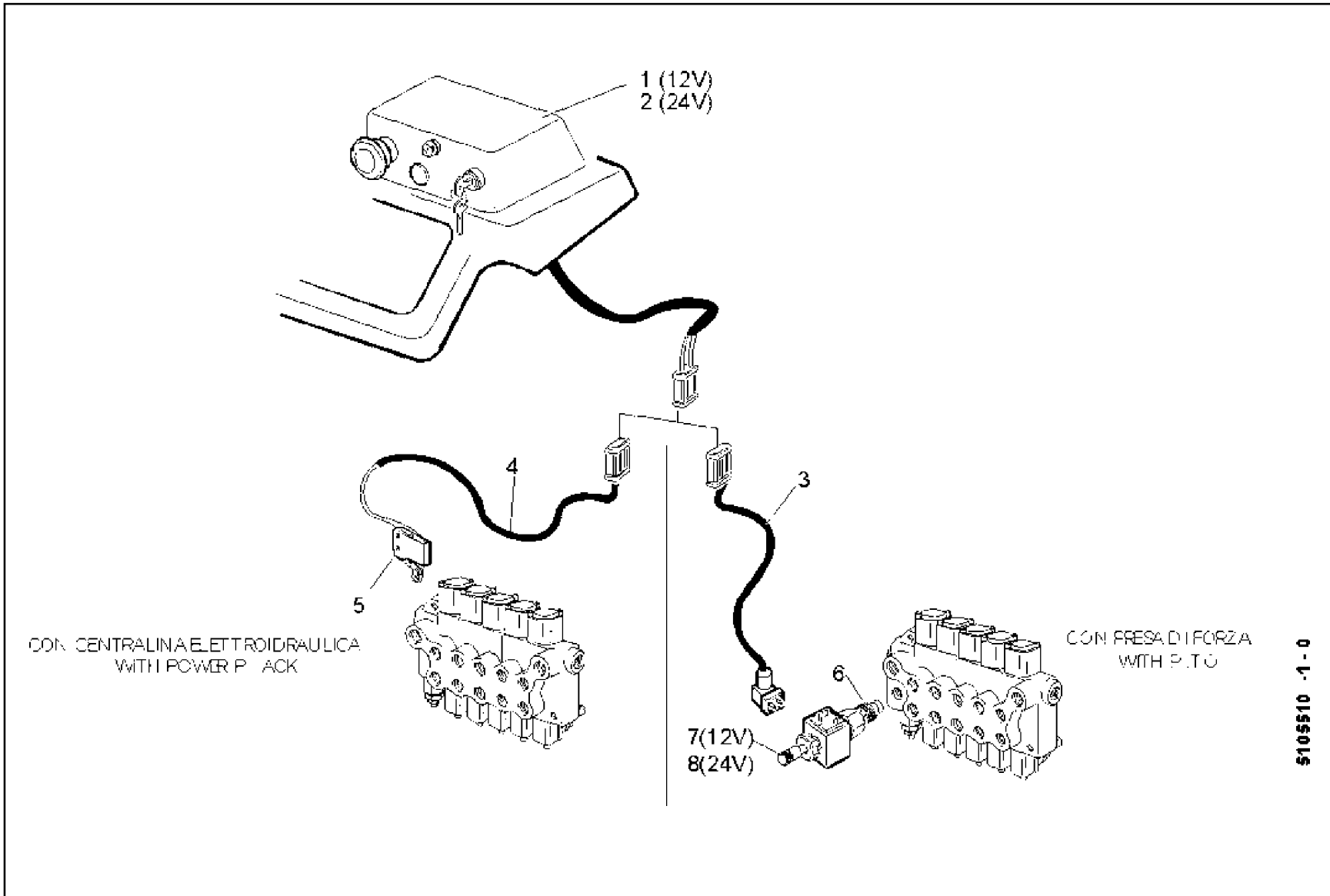
TC 90

DISTRIBUTORE
CONTROL VALVE
DISTRIBUTEUR
STUERBLOCK
DISTRIBUIDOR

Tavola

33800AV-1-0

Data
2004



rif.	codice	Qtà
1	510550100	1
2	510550200	1
3	510500200	1
4	510500100	1
5	264801	1
6	470619	1
7	222001	1
8	222006	1

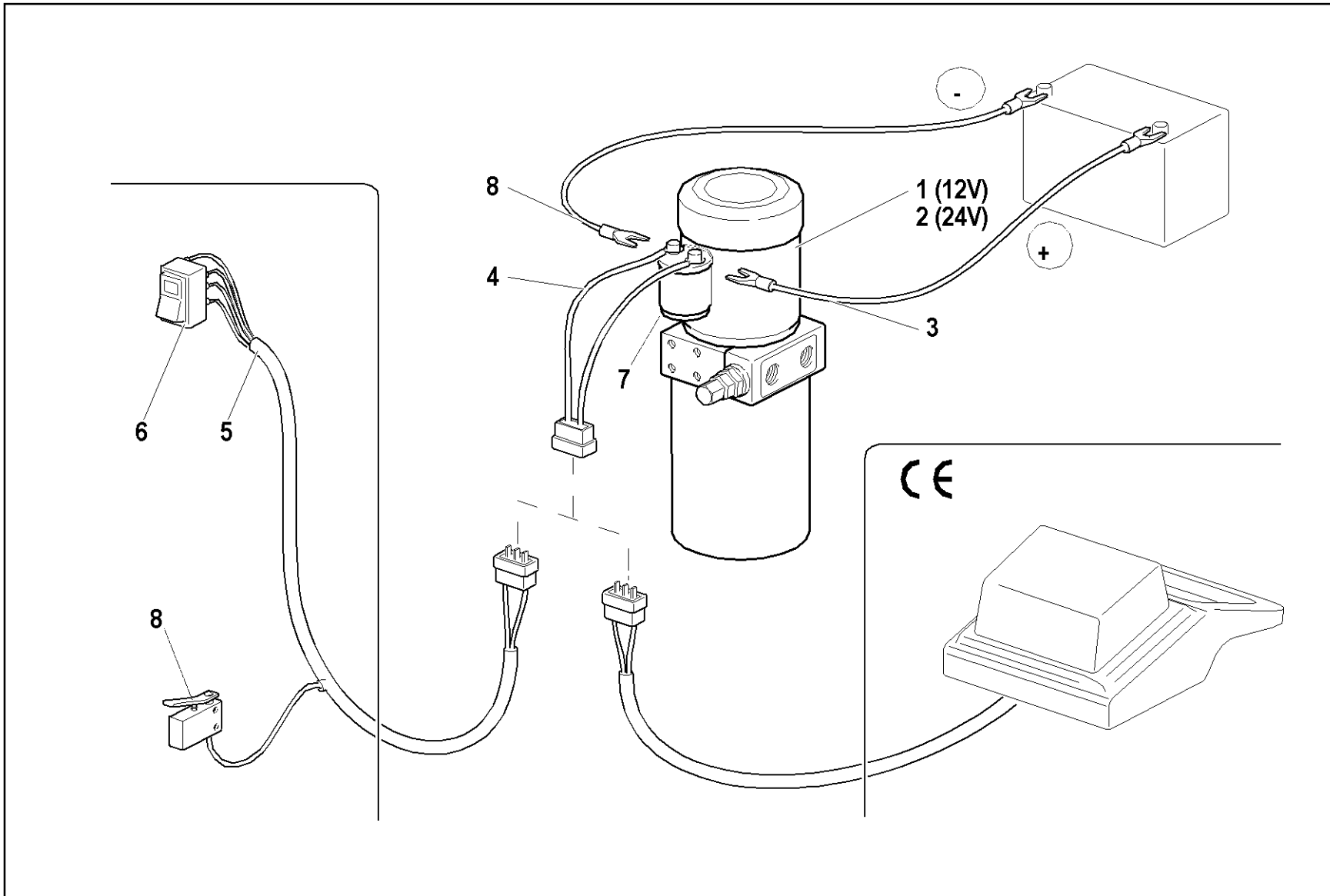
TC 90

CRUSCOTTO ce
DASHBOARD ce
CONSOLE ce
BEDIENKONSOLE ce
SALPICADEROS ce

5105510AV-1-0

Tavola

Data
2004



ref.	codice	Qtà
1	318009	1
2	318010	1
3	370503200	1
4	520501600	1
5	520520300	1
6	264401	1
7	370503300	1
8	264801	1

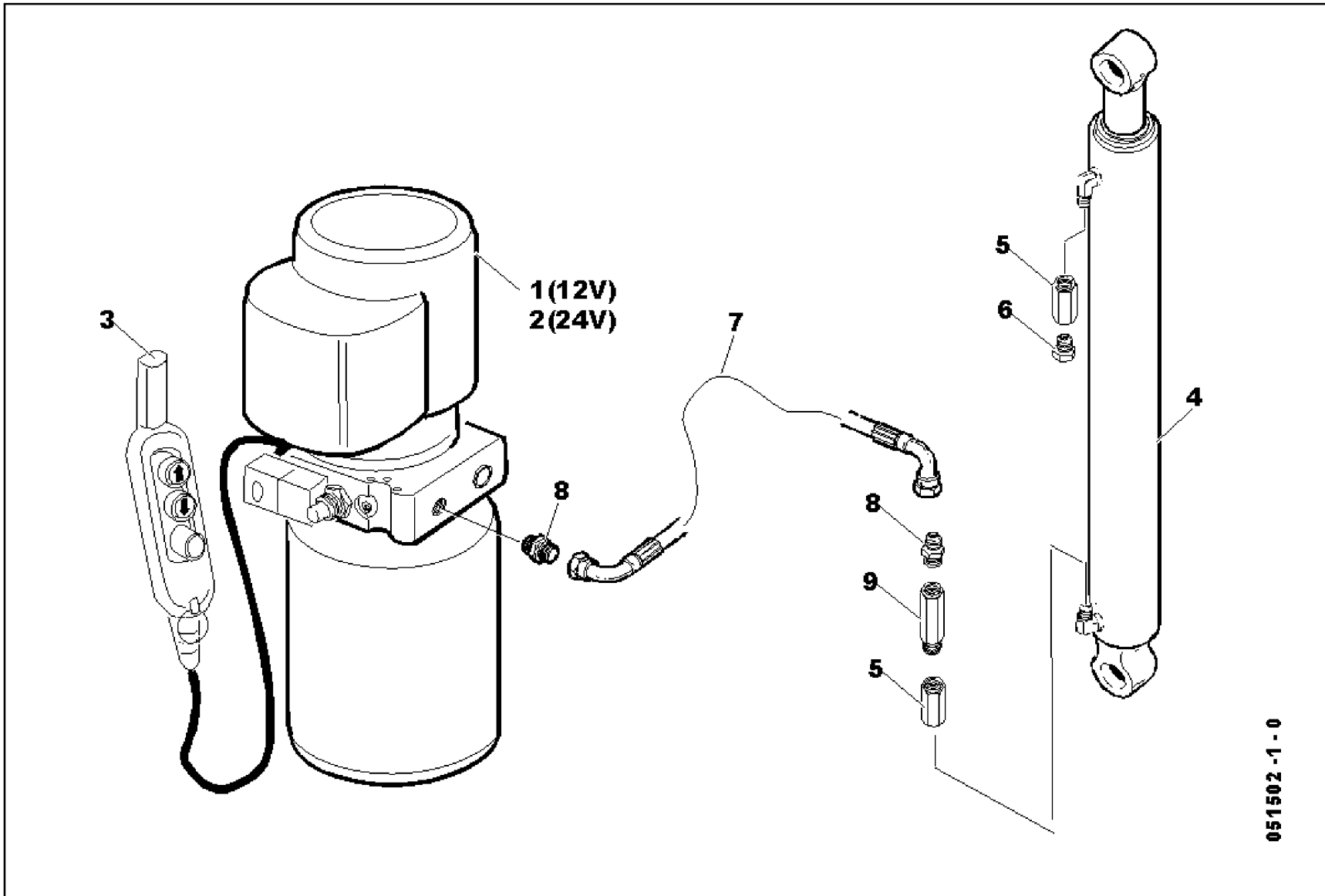
1/1

TC 90

ELETTROPOMPA
MOTORPUMP
ELCTROPOMPE
ELEKTROPUMPE
ELECTROBOMBA

Tavola
520552300AV-1-0

Data
2004



rif.	codice	Qtà
1	318012	1
2	318013	1
3	510500300	1
4	510250300	1*
5	470703	2
6	449023	1
7	456096	1
8	403101	2
9	470047	1

051502-1-0

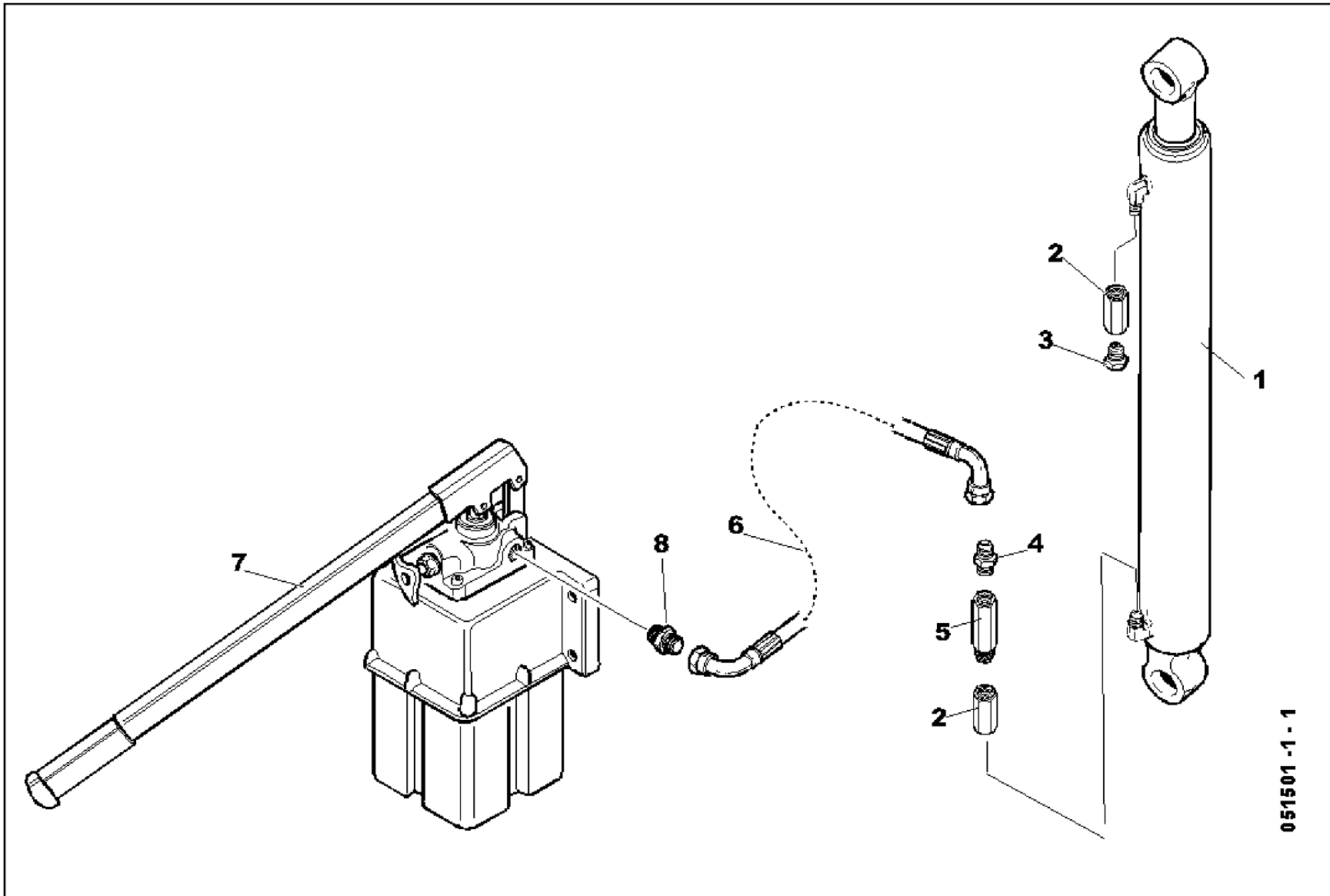
TC 90

ELETTROPOMPA
 MOTORPUMP
 ELCTROPOMPE
 ELEKTROPUMPE
 ELECTROBOMBA

Tavola

051502AV-1-0

Data
 2004



rif.	codice	Qtà
1	510250300	1
2	403703	2
3	449023	1
4	403101	1
5	470047	1
6	456096	1
7	390503	1
8	403102	1

1/1

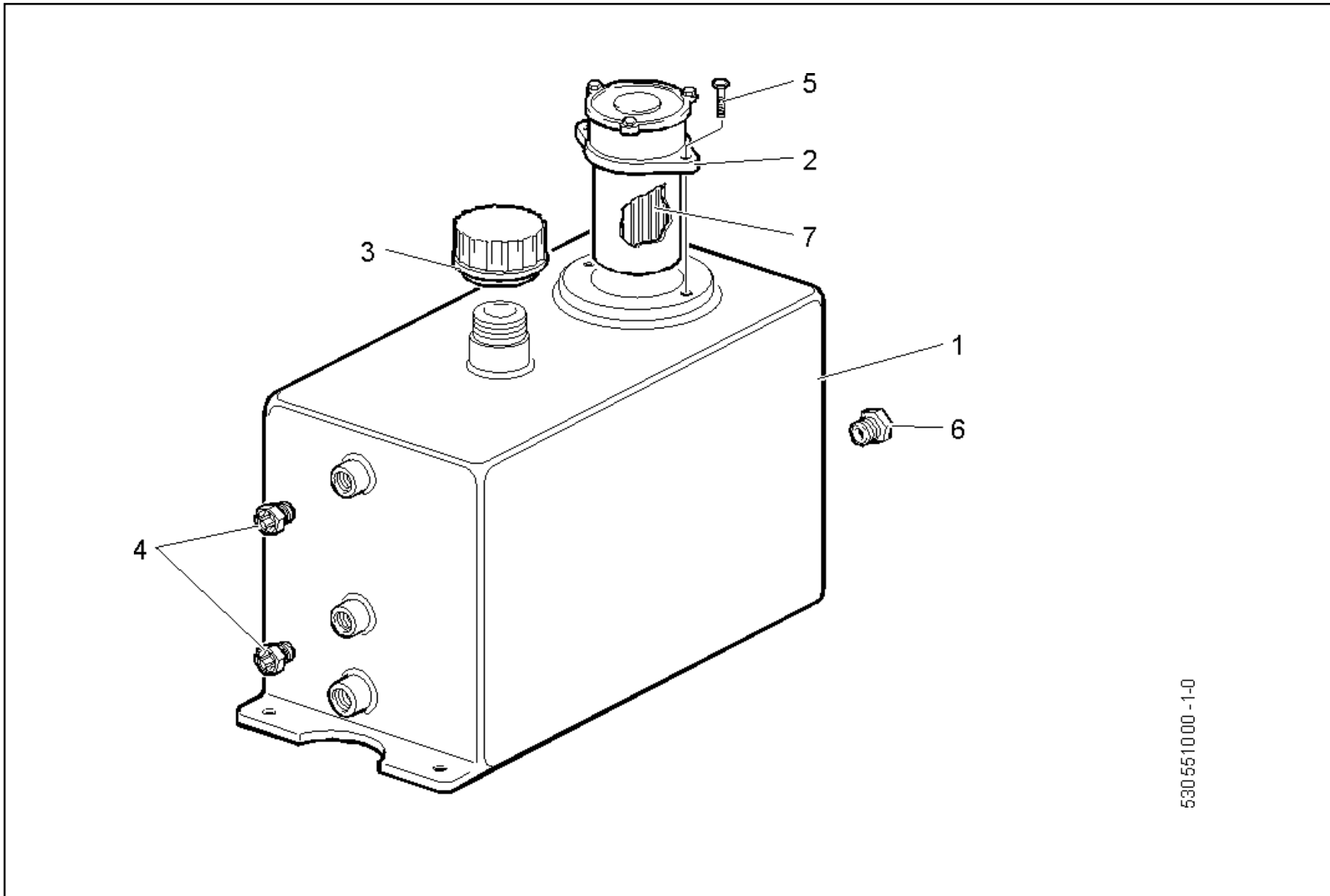
TC 90

POMPA A MANO
HAND PUMP
POMPE MANUELLE
MANUELLE PUMPE
BOMBA TIPO MANUAL

Tavola

051501AV-1-0

Data
2004



rif.	codice	Qtà
1	438014	1
2	350017	1
3	449009	1
4	370005	2
5	750008	2
6	450214	1
7	350717	1

530551000-1-0

1/1

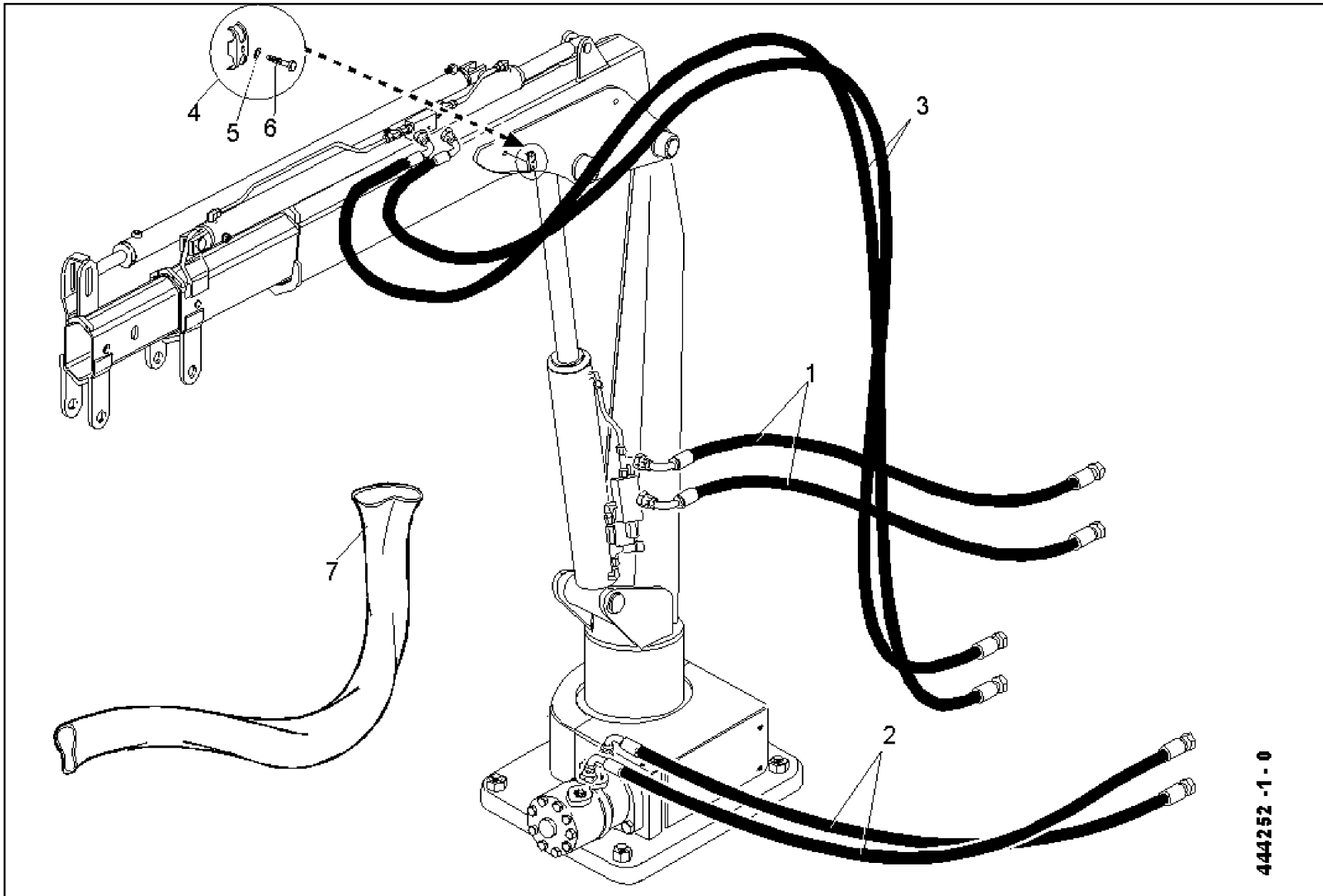
TC 90

SERBATOIO OLIO IDRAULICO
 HYDRAULIC OIL TANK
 RESERVOIR HUILE HYDRAULIQUE
 HYDRAULIK ÖLBEHALTER
 DEPOSITO ACEITE HIDRAULICA

Tavola

530551000AV-1-0

Data
2004



rif.	codice	Qtà
1	456925	2
2	456902	2
3	468113	2
4	128038	5
5	694503	5
6	750013	5
7	742003	2,7m

444252 -1 - 0

1/1

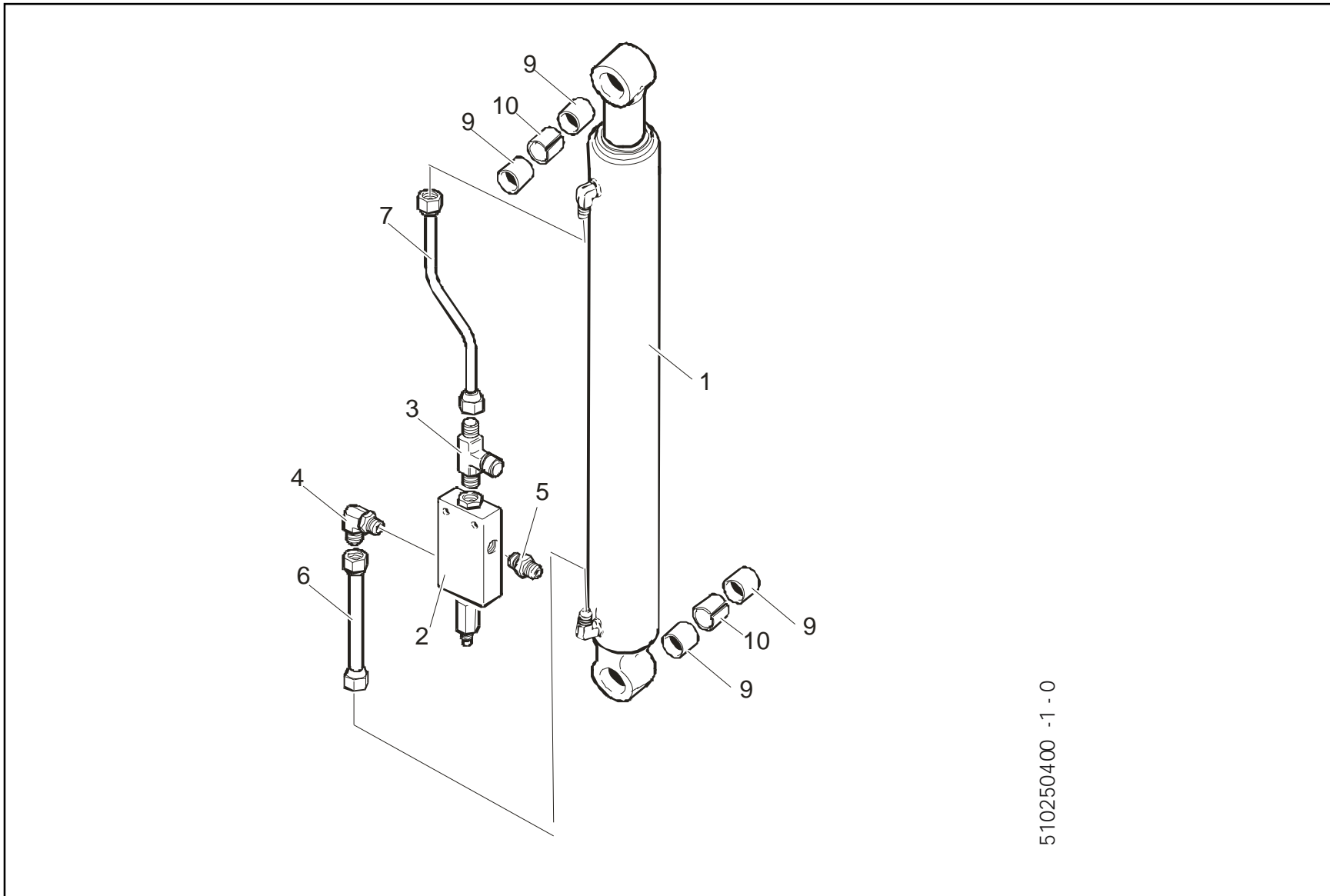
TC 90

SERIE TUBI FLESSIBILI
 SET OF HOSES
 JEU DE TOYAUX FLEXIBLES
 SCHLAUCHSATZ
 SERIE DE TUBOS FLEXIBLE

Tavola

444252AV-1-0

Data
 2004



rif.	codice	Qtà
1	510250300	1*
2	470003	1
3	403620	1
4	403502	1
5	403102	2
6	370501500	1
7	360501400	1
9	102150	4
10	360200700	2

1/1

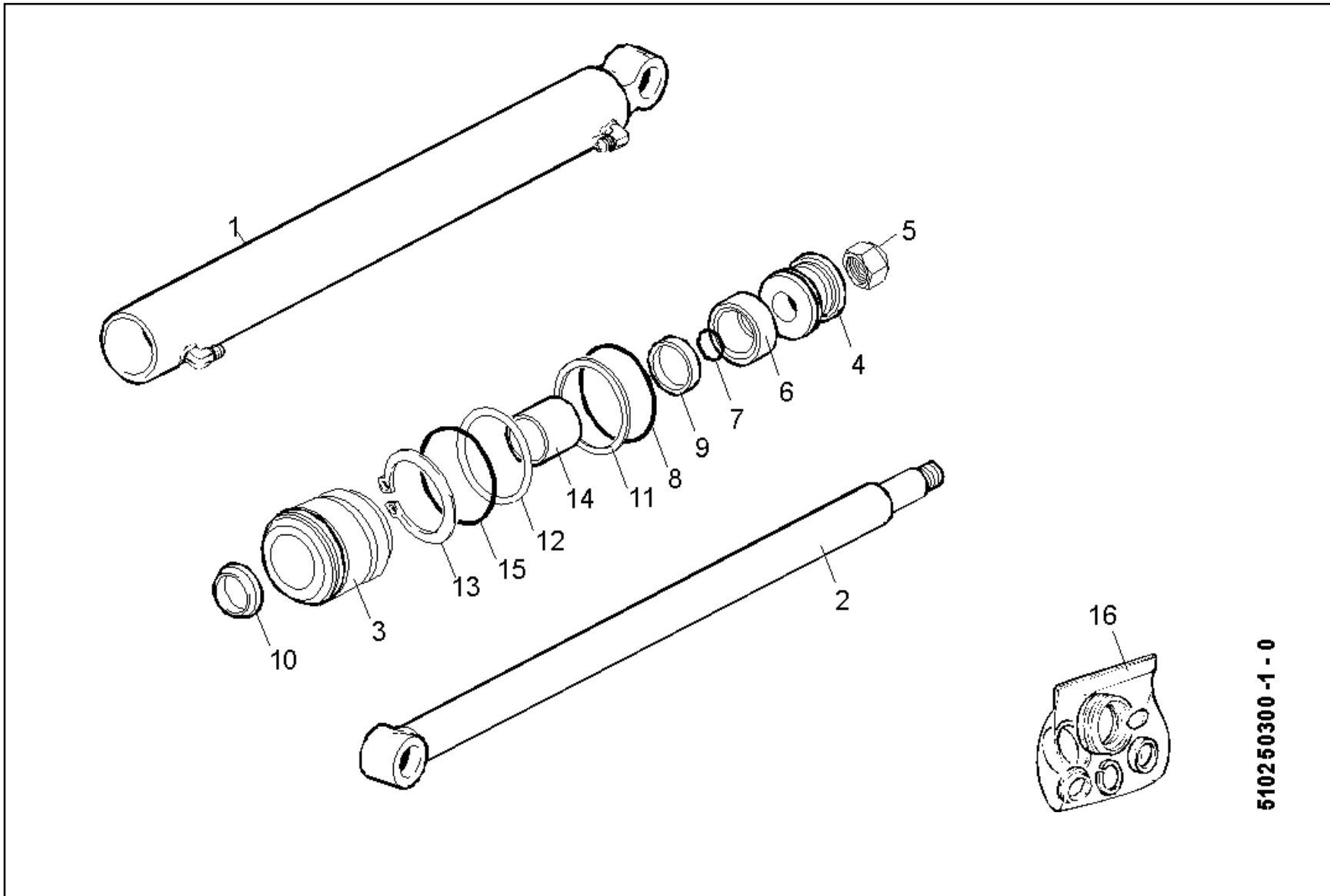
TC 90

IMPIANTO IDRAULICO (MARTINETTO ARTICOLAZIONE)
HYDRAULIC SYSTEM (ARTICULATION HYDRAULIC JACK)
INSTALLATION HYDRAULIQUE (VERIN D'ARTICULATION)
HYDRAULIKANLAGE (GELENKSZYLINDER)
INSTALACION HIDRAULICA (GATO ARTICULACION)

Tavola

510250400AV-1-0

Data
2004



ref.	codice	Qtà
1	510201000	1
2	510200300	1
3	120111	1
4	105105	1
5	571324	1
6	359016	1
7	360019	1
8	360024	1
9	358030	1
10	361013	1
11	304031	1
12	509309	1
13	509023	1
14	102149	1
15	360052	1
16	365137	1

510250300 -1 - 0

1/1

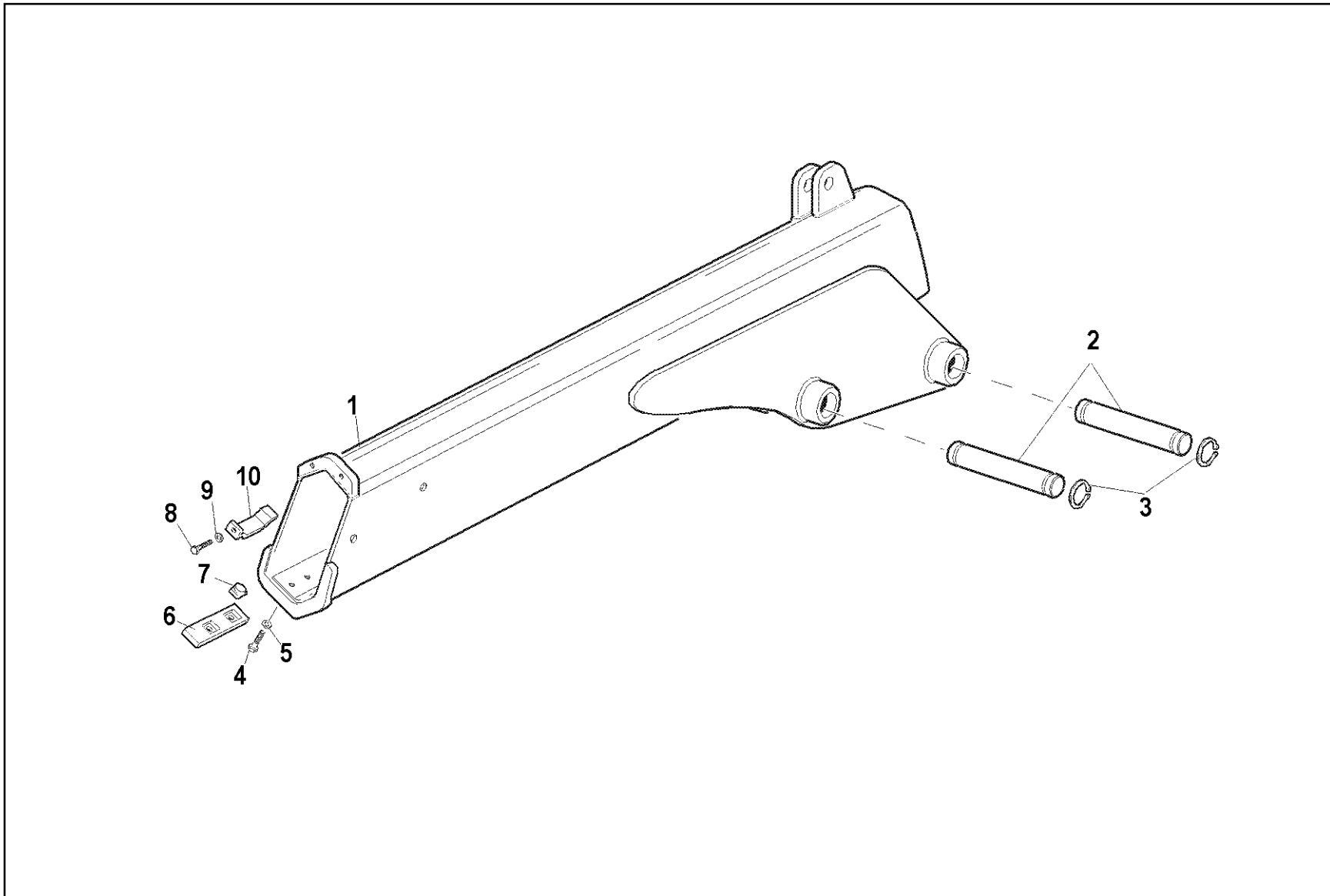
TC 90

CILINDRO AERTICOLAZIONE
 ARTICULATION HYDRAULIC CYLINDER
 VERIN D'AERTICULATION
 GELENKSZYLINDER
 GATO ARTICULACION

510250300AV-1-0

Tavola

Data
2004



rif.	codice	Qtà
1	520200200	1
2	101255	2
3	509305	4
4	750026	4
5	695007	4
6	370300900	2
7	370300800	4
8	750006	2
9	695004	2
10	370300600	2

1/1

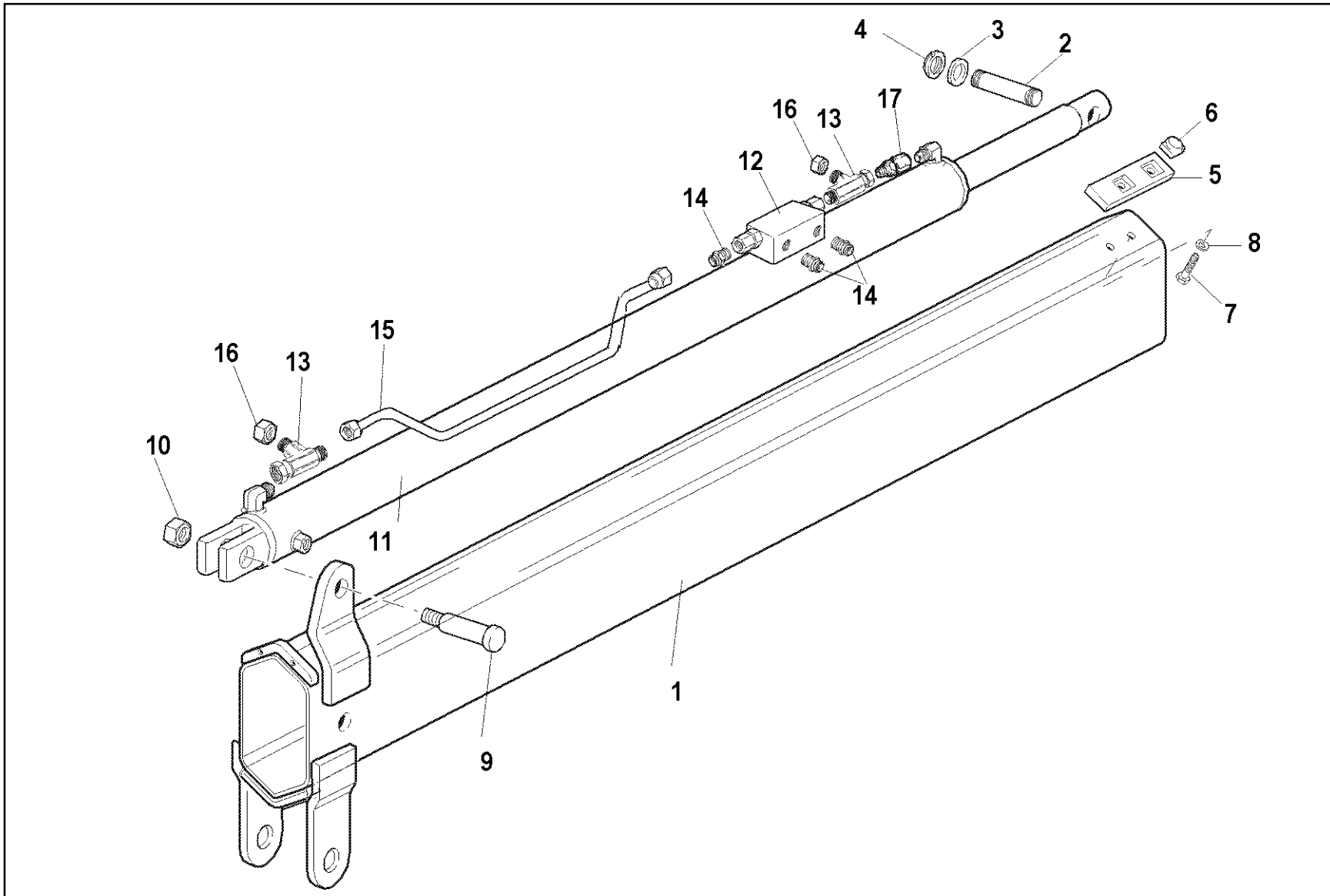
TC 90

BRACCIO
BOOM
BRAS
ARM
BRAZO

Tavola

052204AV-1-0

Data
2004



rif.	codice	Qtà
1	520202100	1
2	101218	1
3	695013	2
4	301003	2
5	370300900	4
6	370300800	8
7	750026	8
8	695007	8
9	101213	1
10	571305	1
11	520250500	1
12	470017	1
13	403618	2
14	403101	3
15	520202700	1
16	450217	2
17	403202	1

1/1

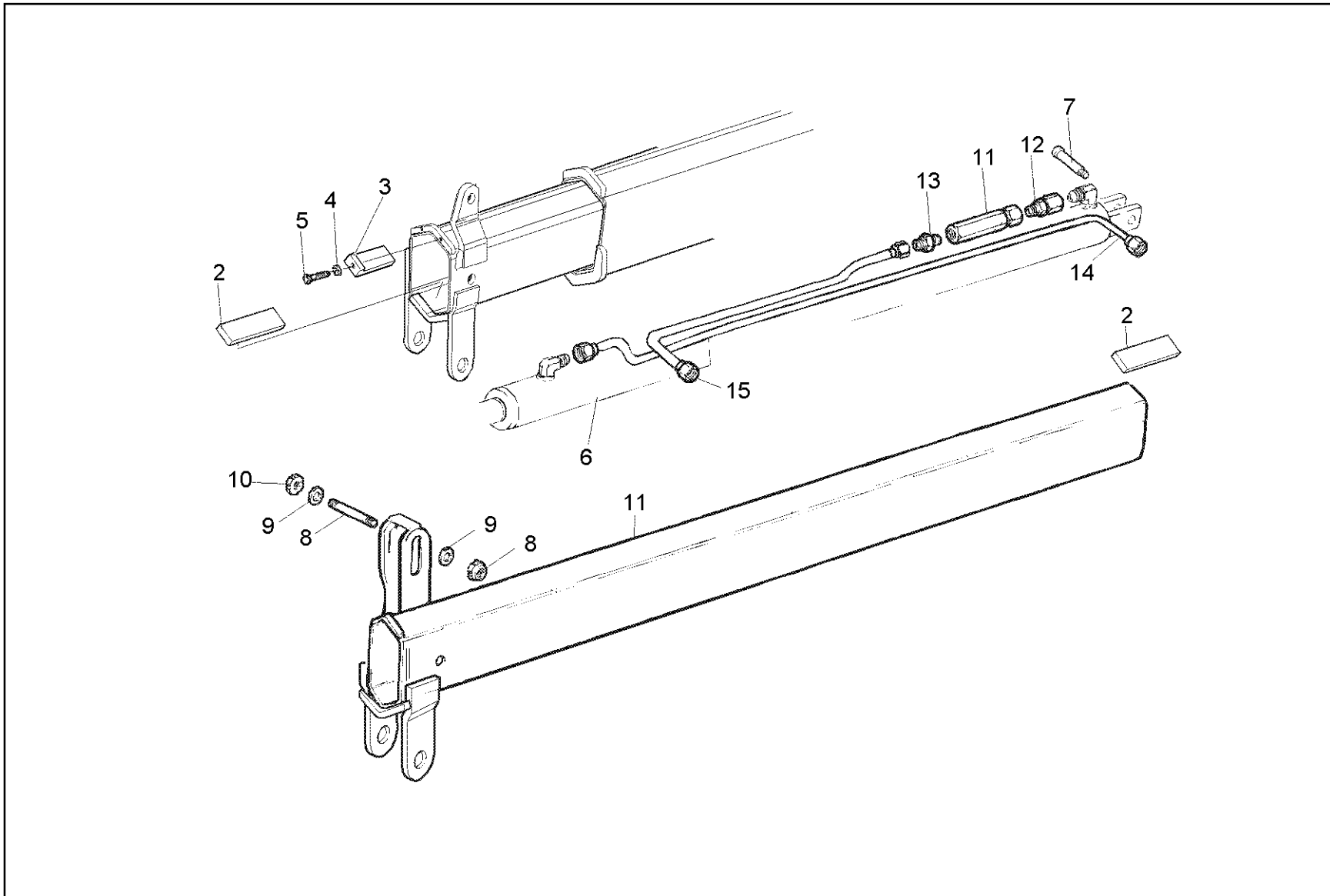
Tavola

TC 90

1° SFILO
 1ST EXTENSION
 1ERE RALLONGE
 1.VERLAENGERUNG
 1° PROLONGACION

520251400AV-1-1

Data
 2004



rif.	codice	Qtà
1	520202200	1
2	520202500	4
3	370300600	2
4	695004	2
5	750006	2
6	520250500	1
7	101213	2
8	101218	1
9	695013	2
10	301003	2
11	470853	1
12	103201	1
13	403102	1
14	520202800	1
15	520202900	1

1/1

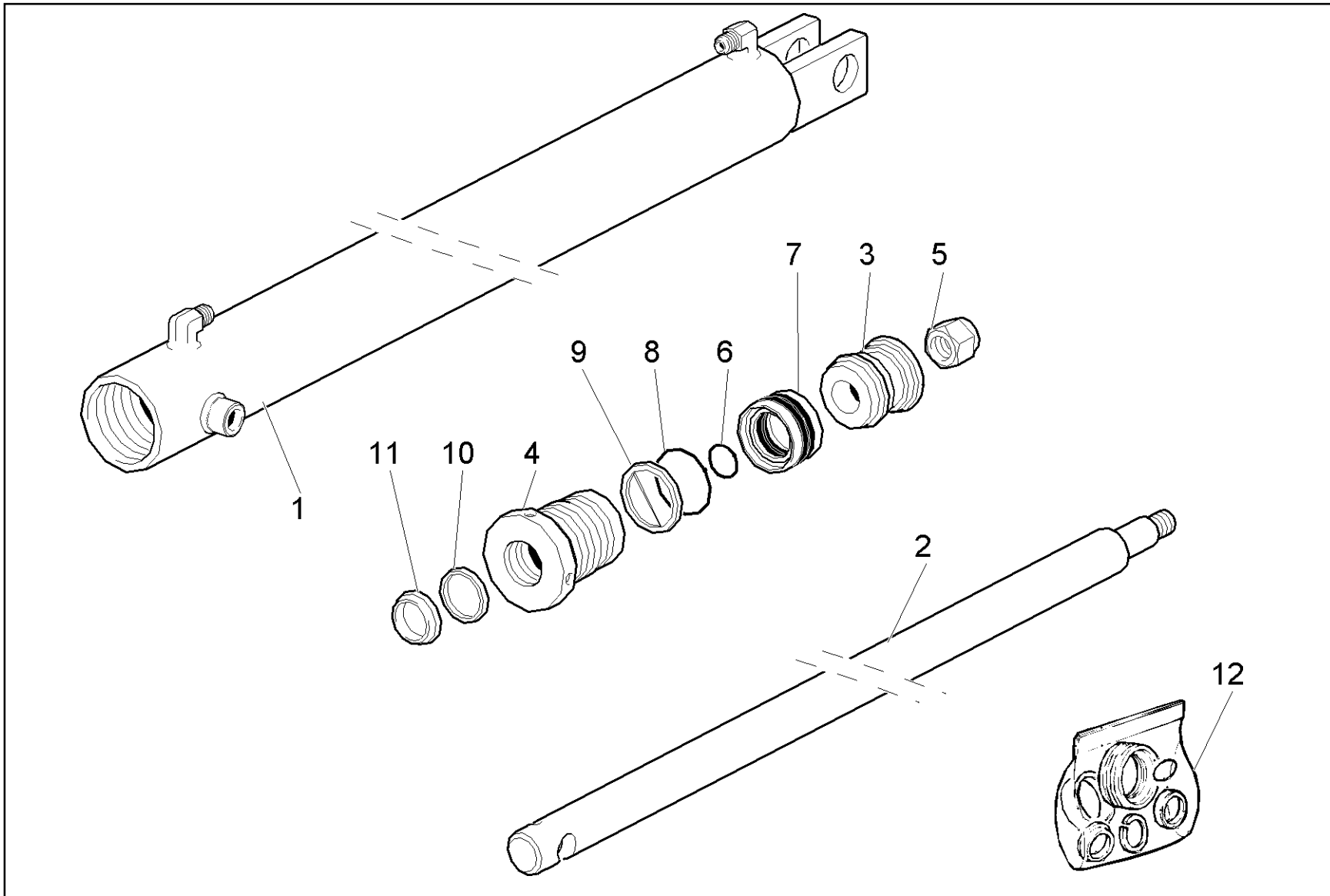
TC 90

2° SFILLO
 2ND EXTENSION
 2EME RALLONGE
 2. VERLAENGERUNG
 2° PROLONGACION

520251500AV-1-1

Tavola

Data
 2004



rif.	codice	Qtà
1	540201800	1
2	520201900	1
3	105058	1
4	120061	1
5	571315	1
6	360070	1
7	359035	1
8	360010	1
9	304004	1
10	358022	1
11	361011	1
12	365064	1

1/1

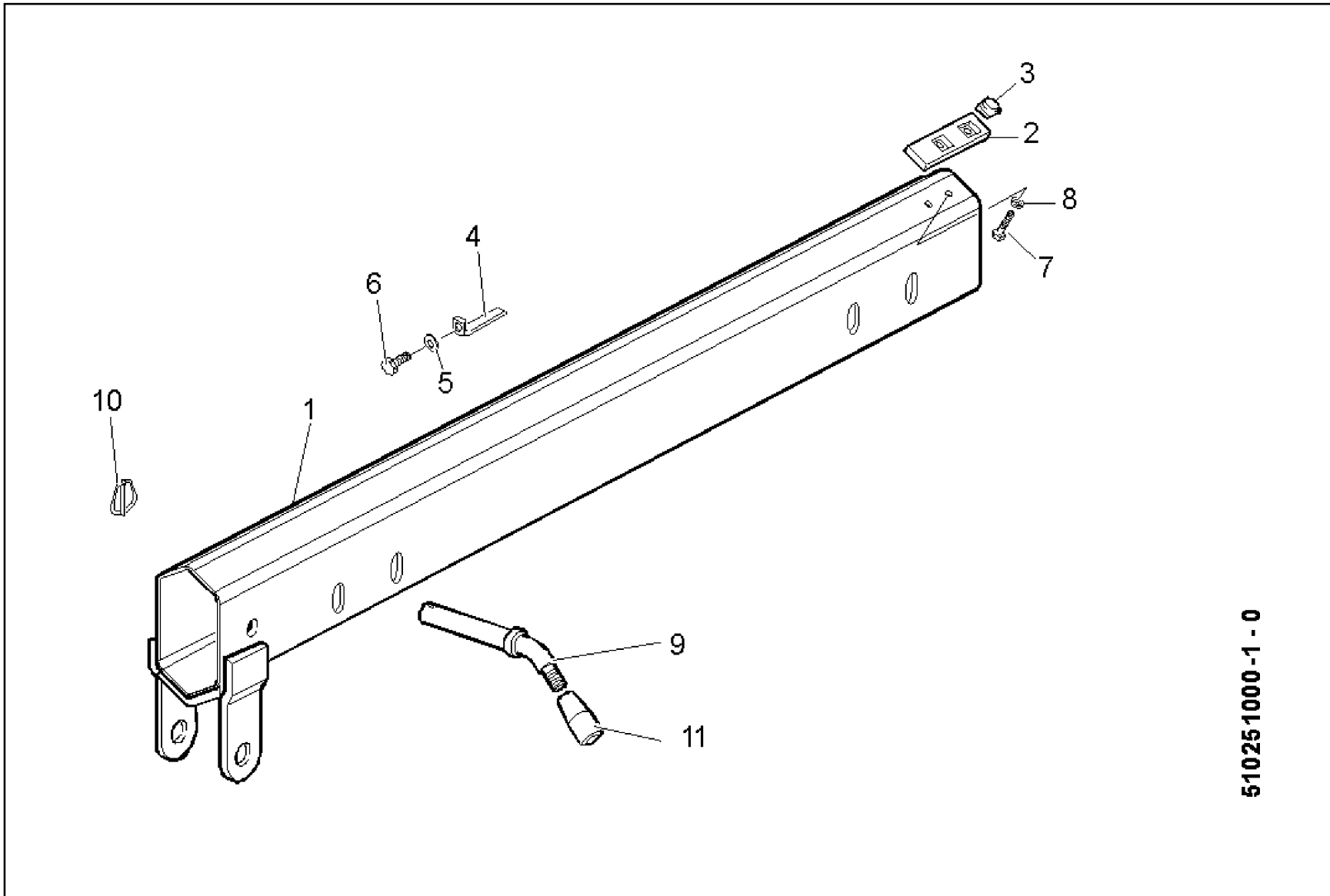
TC 90

MARTINETTO 1° SFILLO
 1st EXTENSION HYDRAULIC CYLINDER
 VERIN 1ere RALLONGE
 1. VERLAENGERUNGSWINDE
 1° GATO DE PROLONGACION

520250500AV-1-1

Tavola

Data
 2004



rif.	codice	Qtà
1	510200900	1
2	370300900	2
3	370300800	4
4	510201100	2
5	695004	2
6	750006	2
7	750026	4
8	695007	4
9	101046	1
10	559602	1
11	664003	1

510251000-1-0

1/1

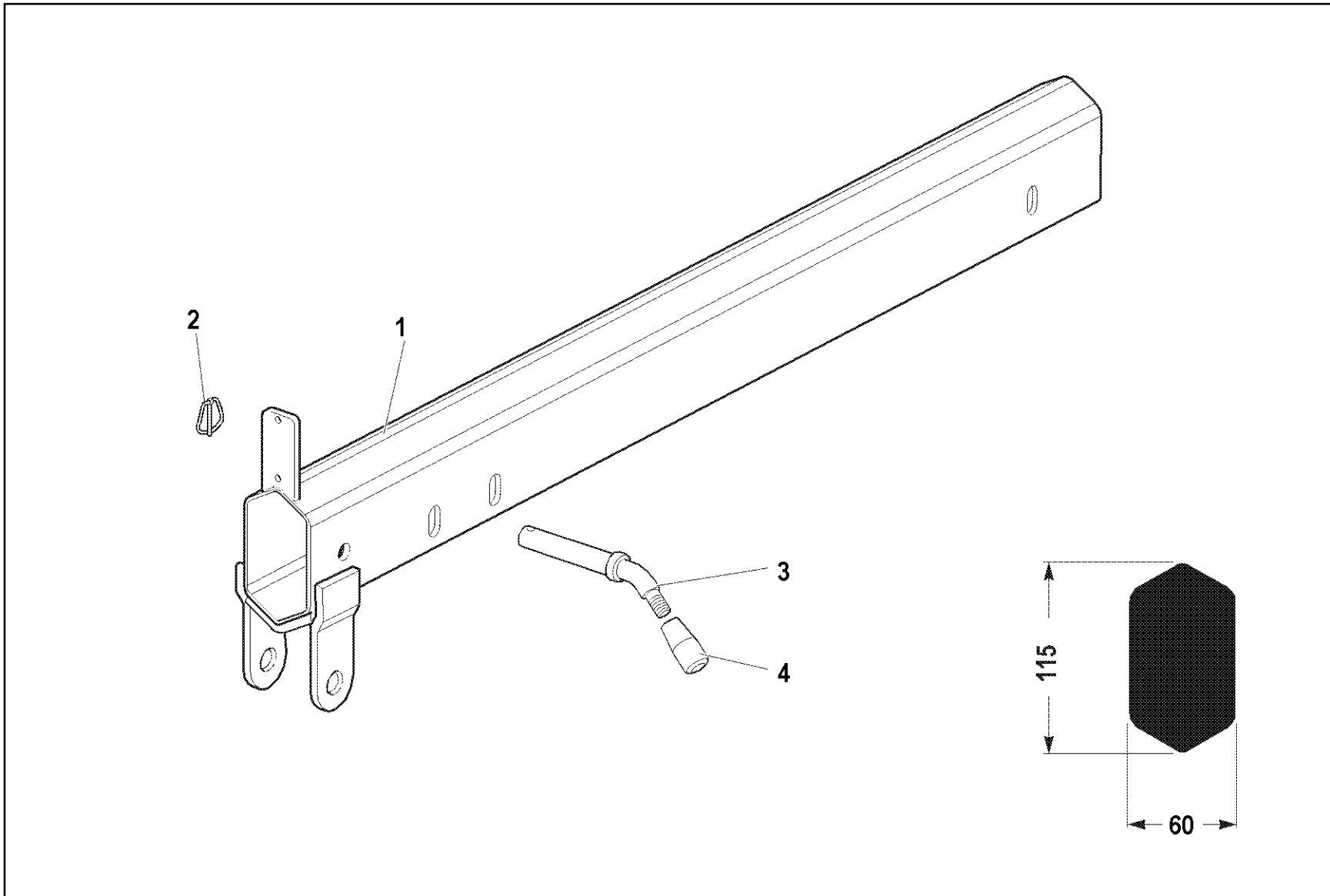
TC 90

1° ELEMENTO TELESCOPICO (A1M)
 TELESCOPIC ELEMENT (A1M)
 ELEMENT TELESCOPIQUE (A1M)
 TELESKOPISCHES GLIED (A1M)
 ELEMETO TELESCOPICO (A1M)

Tavola

510251000AV-1-0

Data
2004



rif.	codice	Qtà
1	520202400	1
2	559602	1
3	101324	1
4	664003	1

1/1

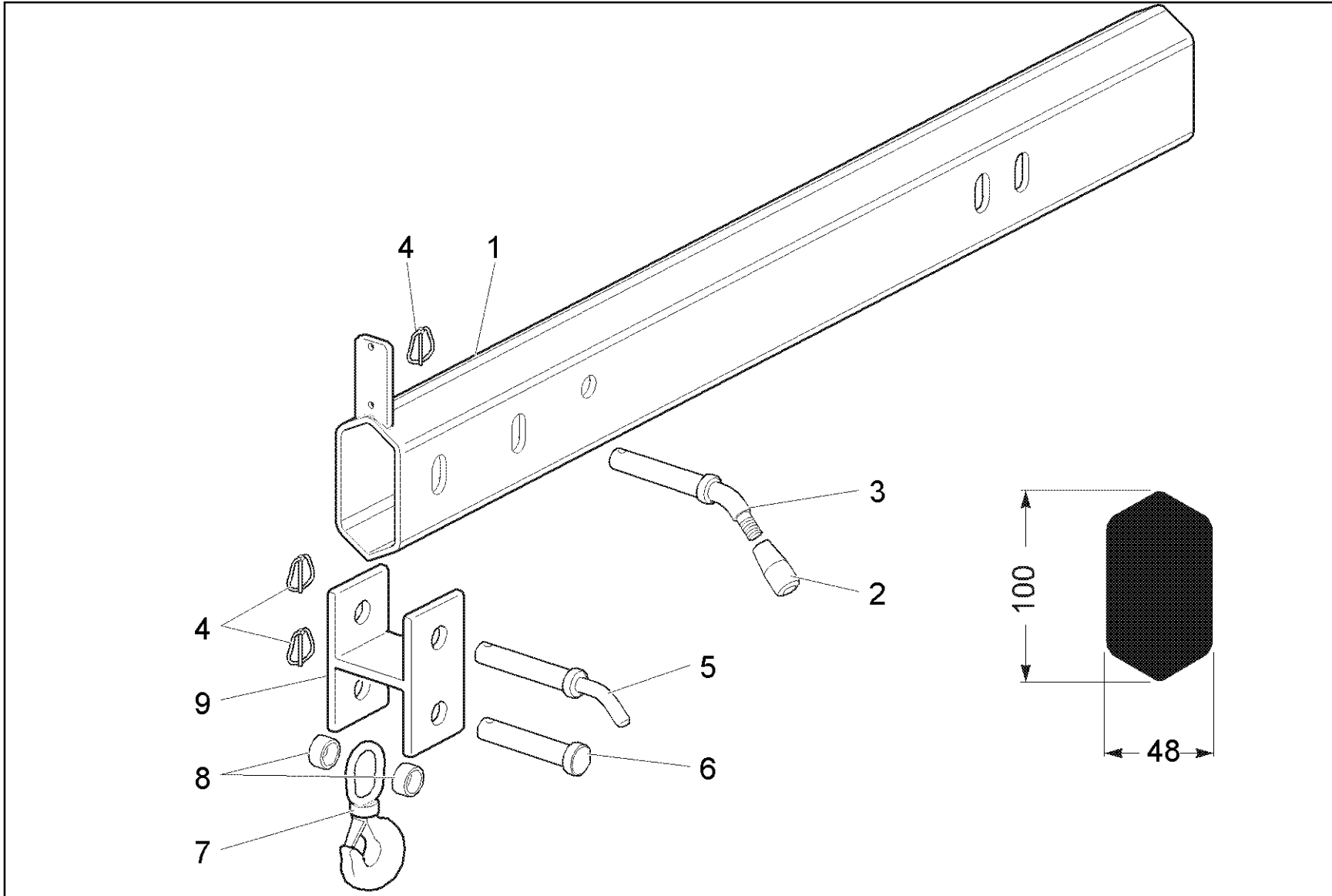
TC 90

PROLUNGA MANUALE
MANUAL EXTENSION
RALLONGE MANUELLE
MANUAL-VERLÄNGERUNG
PROLONGACION MANUAL

520251600AV-1-0

Tavola

Data
2004



rif.	codice	Qtà
1	520202300	1
2	664003	1
3	101046	1
4	559602	3
5	101324	1
6	101080	1
7	559001	1
8	130302900	2
9	520201600	1

1/1

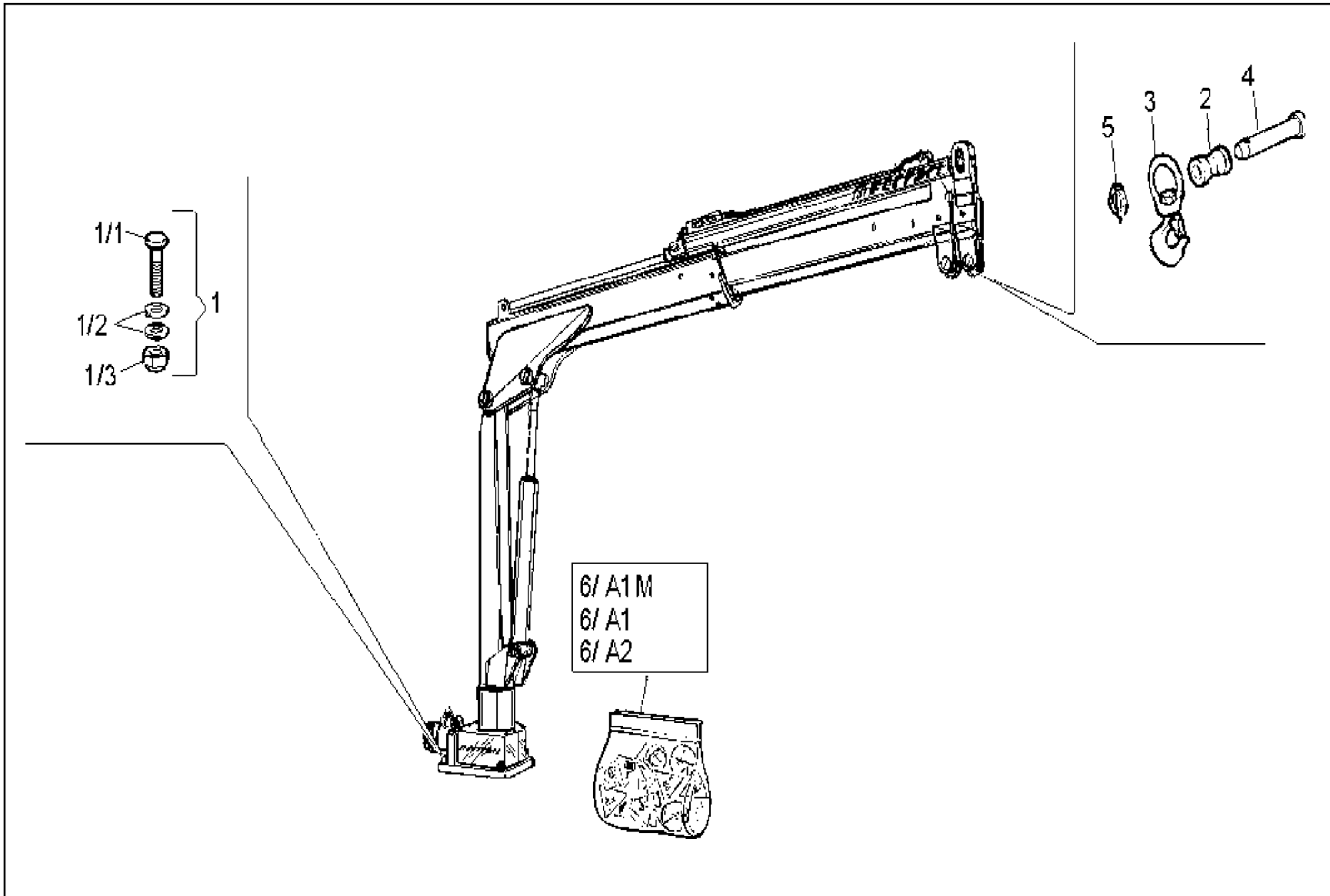
TC 90

PROLUNGA MANUALE
MANUAL EXTENSION
RALLONGE MANUELLE
MANUAL-VERLÄNGERUNG
PROLONGACION MANUAL

520251700AV-1-0

Tavola

Data
2004



ref.	codice	Qtà
1	520050100	1
1/1	750147	4
1/2	695015	8
1/3	571326	4
2	170304700	1
3	599002	1
4	101151	1
5	559602	1
6/A1	M572224	1
6/A1	572224	1
6/A2	572225	1

1/1

Tavola

TC 90

PARTICOLARI DI COMPLETAMENTO
 COMPLETION PARTS
 PIECES COMPLEMENTAIRES
 ERGANZUNGSTEILE
 PIEZAS PARA ACABAMENTO

051001AV-1-0

Data
 2004